



**Governo do Estado de São Paulo**  
**Companhia Paulista de Trens Metropolitanos**  
**Depto De Contratações E Compras Por Meio Eletrônico**  
**CARTA**

CT.DFCE 0469/2024

Sr.  
Fabio Augusto Martins Pereira  
Sócio  
TROLLEY PARTS COMERCIO DE PRODUTOS ELETROMETALURGICOS LTDA  
Rua Basil Fernando Leroy, 110 - Bambu  
Porto Feliz – SP  
CEP 18540-364

CONTRATO Nº PE13624-01 – Designação de Gestor

Prezado Senhor,

Comunicamos a V.Sa. que o Sr. Leandro Capergiani Moreira, Gerente de Logística - GOL, telefone (011) 3619-7683, será o responsável pela gestão do contrato em referência.

Sua função será a de coordenar os trabalhos, servindo de ligação entre V.Sa. e esta Companhia, na administração de problemas, tomando decisões técnicas e administrativas, dentro dos limites contratuais.

Atenciosamente,

**CAMILO DOS SANTOS VASCONCELOS**  
Chefe do Departamento de Contratações e Compras por Meio Eletrônico



Documento assinado eletronicamente por **Camilo Dos Santos Vasconcelos, Chefe De Departamento**, em 03/12/2024, às 14:13, conforme horário oficial de Brasília, com fundamento no [Decreto Estadual nº 67.641, de 10 de abril de 2023](#).



A autenticidade deste documento pode ser conferida no site [https://sei.sp.gov.br/sei/controlador\\_externo.php?acao=documento\\_conferir&id\\_orgao\\_acesso\\_externo=0](https://sei.sp.gov.br/sei/controlador_externo.php?acao=documento_conferir&id_orgao_acesso_externo=0), informando o código verificador **0048122184** e o código CRC **6A5FEE85**.



Governo do Estado de São Paulo  
Companhia Paulista de Trens Metropolitanos  
Depto De Contratações E Compras Por Meio Eletrônico  
Contrato

CONTRATO - PE13624-01 - CÓDIGO ÚNICO Nº 20240850302  
PROCESSO - PE13624 - 386.00013847/2024-43

**CONTRATO DE FORNECIMENTO DE GRAMPO PARA CABO DE COBRE DA REDE AÉREA FERROVIÁRIA, QUE ENTRE SI, FAZEM A COMPANHIA PAULISTA DE TRENS METROPOLITANOS - CPTM E TROLLEY PARTS COMERCIO DE PRODUTOS ELETROMETALURGICOS LTDA.**

Pelo presente instrumento, elaborado para um único efeito, as partes abaixo assinadas, de um lado a **COMPANHIA PAULISTA DE TRENS METROPOLITANOS - CPTM**, inscrita no C.N.P.J. sob nº 71.832.679/0001-23, Inscrição Estadual nº 113.898.614-110, com sede em São Paulo - SP, na Rua Boa Vista nº 185, doravante denominada simplesmente **CPTM**, por seus representantes legais ao final qualificados, e, de outro, a **TROLLEY PARTS COMERCIO DE PRODUTOS ELETROMETALURGICOS LTDA**, inscrita no C.N.P.J. sob nº 02.216.467/0001-07, com sede em Rua Basil Fernando Leroy, 110 - Bambu, na cidade de Porto Feliz – SP, doravante denominada simplesmente **CONTRATADA**, por seus representantes legais ao final qualificados, ajustam e convencionam as obrigações e compromissos recíprocos, na forma da Lei Federal nº 13.303, de 30 de junho de 2016, do Regulamento de Licitações, Contratos e Demais Ajustes da Companhia Paulista de Trens Metropolitanos - **CPTM**, vigente a partir de 04 de dezembro de 2023, da Lei Complementar nº 123, de 14 de dezembro de 2006, das disposições do [Capítulo II-B do Título XI da Parte Especial do Decreto-Lei nº 2.848, de 7 de dezembro de 1940](#) (Código Penal), das normas internas específicas da **CPTM** e do Código de Conduta e Integridade e Código de Conduta e Integridade de Fornecedores, Prestadores de Serviços e Parceiros da **CPTM**, do Decreto-Lei nº 4.657, de 4 de setembro de 1942, da Lei Federal nº 13.709, de 14 de agosto de 2018, com suas alterações subsequentes, bem como toda a legislação aplicável sobre privacidade e proteção de dados, inclusive, normas setoriais ou gerais sobre o tema, e pela Política de Segurança da Informação da **CPTM**, no âmbito da execução do objeto deste Contrato, pelas condições constantes do edital e demais normas regulamentares aplicáveis à espécie, nas condições estabelecidas nas seguintes cláusulas:

## 1. OBJETO

1.1 Constitui objeto do presente contrato o fornecimento do(s) material(is), a saber:

ITEM	SC/ITEM	UNID.	QTDE.	DESCRIÇÃO
01	038324/1	UN	4150	6479685 - SUPORTES PARA REDE AÉREA; GRAMPO; MATÉRIA PRIMA COBRE RECOZIDO; APLICAÇÃO PARA CABO DE COBRE 500MCM (253MM2); DESENHO AC0931-9 E AC0871-1; CÓDIGO CPTM 008132.  MARCA: MARFEQ REF.: 008132

## 2. PRAZO DE ENTREGA

2.1 O fornecimento objeto do presente contrato deverá ser executado conforme o estabelecido no Anexo I - Proposta da **CONTRATADA**.

### 3. CONDIÇÕES DO FORNECIMENTO

3.1 O fornecimento do(s) material(is) deverá ser executado, tanto no que se refere aos aspectos técnicos (especificações), quanto aos quantitativos e prazos, estritamente em conformidade com as condições pormenorizadamente definidas e especificadas nos **Anexos I - Proposta da CONTRATADA e Desenhos CPTM AC0931-9 e AC0871-1, II - Cópia da Declaração de Ciência e Responsabilidade e III - Termo de Ciência e de Notificação**, que integram o presente instrumento.

3.2 Os materiais deverão ser entregues juntamente com o certificado de composição química da Liga Metálica, comprovando atendimento ao estabelecido nos desenhos informados no subitem 3.1.

3.3 Os materiais deverão ser fornecidos em grupos, bem embalados, de fácil identificação, com volumes e pesos que permitam o manuseio e transporte em condições normais.

3.4 Em cada caixa e ou embalagem deverá ser discriminado externamente, com tinta resistente ao tempo, as seguintes informações:

- a) Contratante;
- b) Endereço para entrega;
- c) Material: denominação e tipo;
- d) Quantidade;
- e) Peso bruto, líquido e tara em kgf;
- f) Dimensões do volume em centímetros;
- g) Número do volume.

#### 3.5 AVALIAÇÃO DE PROTÓTIPO

3.5.1 A **CONTRATADA** deverá apresentar 1 (um) protótipo para o item único do Anexo I - Proposta da **CONTRATADA**, conforme Desenhos CPTM AC0931-9 e AC0871-1.

a) O protótipo deverá ser entregue juntamente com certificado de composição química da Liga Metálica, comprovando atendimento ao estabelecido nos Desenhos CPTM AC0931-9 e AC0871-1.

b) Após a entrega, o protótipo será submetido a avaliação da **CPTM**, para comprovação do atendimento as características gerais, dimensões e exigências contidas nos Desenhos CPTM AC0931-9 e AC0871-1.

c) A liberação para fabricação de todo o lote será condicionada à aprovação do protótipo pela **CPTM**.

d) A aprovação do protótipo não significa a aprovação de todo o lote, o qual deverá ser submetido a mesma avaliação da **CPTM**, para comprovação do atendimento aos Desenhos CPTM AC0931-9 e AC0871-1.

3.5.2 Os prazos a seguir deverão estar contabilizados no cronograma de entrega:

a) A **CONTRATADA** deverá, no prazo de até 15 (quinze) dias, contados a partir da data de assinatura do contrato, apresentar 01 (um) protótipo para o item único do Anexo I – Planilha de Proposta da **CONTRATADA**, para aprovação por parte da **CPTM**, em conformidade com os Desenhos CPTM AC0931-9 e AC0871-1, no seguinte endereço, no horário das 8h00 às 17h00: na Avenida Raimundo Pereira de Magalhães, 200, Vila Anastácio, São Paulo/SP, no Departamento de Almoxarifados -

DOLA da **CPTM**.

- b) O protótipo deverá ser identificado com o nº do Contrato, o nome da **CONTRATADA** e o nº do item. Em consequência dos testes que poderão ser realizados no protótipo para verificação de sua conformidade com o desenho, o protótipo deverá ser apresentado sem ônus a **CPTM**.
- c) A **CPTM** comunicará a **CONTRATADA**, no prazo de até 05 (cinco) dias, contados do recebimento do protótipo, quanto a sua aprovação ou não, formalizando o motivo da recusa, se for o caso.
- d) Na hipótese da recusa do protótipo, a **CONTRATADA** terá o prazo de até 7 (sete) dias, contados da data de comunicação da reprova, para efetuar a retirada do protótipo reprovado, revisá-lo e reapresentá-lo, com a(s) falha(s) devidamente corrigida(s), ocasião em que a **CPTM**, no prazo de até 03 (três) dias, formalizará sua aprovação ou não, indicando o(s) motivo(s) de sua reprovação. As despesas decorrentes para a revisão do protótipo são de responsabilidade da **CONTRATADA**.
- e) A **CPTM** aceitará a revisão do protótipo apenas por uma vez. A reincidência de qualquer(is) da(s) falha(s) detectada(s), apontada(s) no item anterior, em qualquer protótipo apresentado ou ainda, a não apresentação de qualquer protótipo será considerada como inadimplência contratual, podendo ser aplicadas as penalidades previstas no item 14 "Penalidades" do Contrato.

3.6 Todos os elementos técnicos e informações relativas aos materiais são de exclusiva propriedade da **CPTM**, e deverão ser devolvidos findo o presente contrato, não podendo seu conteúdo ser copiado ou revelado a terceiros sem autorização expressa e escrita da **CPTM**, sob pena de responder a **CONTRATADA** por perdas e danos.

3.7 A entrega dos materiais deverá ser efetuada no **Almoxarifado Presidente Altino - Rua General Manuel Azambuja Brilhante, 55 - Centro - Osasco/SP** ou no **Almoxarifado Lapa - Av. Raimundo Pereira de Magalhães, 200 - Vila Anastácio - São Paulo/SP**.

3.7.1 A definição do local de entrega se dará apenas no início da vigência do contrato, sendo informado pelo fiscal em seu e-mail de apresentação.

3.7.2 Os custos e a responsabilidade pelo carregamento, transporte, proteção, seguro e descarregamento do material até o local de entrega determinado pela **CPTM** correrão por conta da **CONTRATADA** inclusive no tocante ao uso de maquinário e pessoal para a carga e descarga dos caminhões/carretas no local de entrega.

#### 4. VIGÊNCIA

4.1 O presente contrato vigorará a partir de sua assinatura pelo prazo de 120 (cento e vinte) dias.

#### 5. PRAZOS

5.1 Na contagem dos prazos estabelecidos neste contrato, excluir-se-á o dia do início e incluir-se-á o do vencimento, e considerar-se-ão os dias consecutivos, exceto quando for explicitamente disposto em contrário.

5.2 Só se iniciam e vencem os prazos referidos neste contrato em dia de expediente na **CPTM**.

5.3 Na hipótese da publicação do ato ocorrer em dia não útil, será considerado publicado o primeiro dia útil seguinte.

#### 6. VALOR DO CONTRATO

6.1 Pelo fornecimento objeto do presente contrato faz jus a **CONTRATADA** ao recebimento do seguinte

valor unitário:

Ø Item 01: R\$ 35,00 (TRINTA E CINCO REAIS);

6.2 As partes atribuem a este contrato, para efeitos de direito, o valor total de **R\$ 145.250,00 (CENTO E QUARENTA E CINCO MIL E DUZENTOS E CINQUENTA REAIS)**, em **OUTUBRO/2024 (BASE DOS PREÇOS)**.

6.3 Consideram-se inclusos nos preços constantes desta cláusula todos os custos operacionais da atividade da **CONTRATADA** e os tributos que eventualmente possam incidir sobre eles.

## 7. DOTAÇÃO ORÇAMENTÁRIA

7.1 A despesa referente ao valor do presente contrato será processada por conta de recursos que estão alocados no **Programa de Trabalho nº 26783370746270000, Natureza da Despesa nº 339030, Origem dos Recursos 150140004**.

## 8. CONDIÇÕES DE PAGAMENTO

8.1 A **CPTM** procederá ao pagamento nas condições previstas nesta cláusula.

8.2 O documento fiscal emitido pela **CONTRATADA** deverá indicar as quantidades correspondentes ao fornecimento realizado, bem como o número do contrato.

8.3 A **CPTM** efetuará o pagamento no prazo de 30 (trinta) dias após o adimplemento da ordem de encomenda ou da parcela, desde que o material recebido e o documento fiscal tenham sido aprovados pela **CPTM**.

8.3.1 A aprovação do material será realizada por meio de Laudo Técnico.

8.3.2 A efetivação do(s) pagamento(s) oriundo(s) deste contrato fica condicionada à inexistência de registro da **CONTRATADA** no CADIN Estadual, nos termos da Lei nº 12.799, de 11 de janeiro de 2008.

8.4 O documento fiscal não aprovado pela **CPTM** será recusado e devolvido à **CONTRATADA** para as necessárias correções, com as informações que motivaram sua rejeição, contando-se o prazo estabelecido no subitem 8.3, a partir da data de sua reapresentação.

8.5 Caso ocorra atraso no pagamento, por motivos imputáveis à **CPTM**, os valores devidos serão acrescidos de juros moratórios de 6% (seis por cento) ao ano, calculados "pro rata tempore", desde a data de vencimento da obrigação até a do efetivo pagamento, conforme fórmula abaixo:

$$VJM = VA \times (1,06)^{n/365}, \text{ onde:}$$

VJM= Valor em atraso acrescido de juros moratórios

VA= Valor em atraso

n= Número de dias em atraso

8.6 Excetuam-se os atrasos decorrentes de caso fortuito ou de força maior previstos no artigo 393 do Código Civil Brasileiro desde que devidamente comprovados.

8.7 Os valores de eventuais reajustamentos de preços deverão ser indicados no corpo do documento fiscal e faturados separadamente do valor principal, acompanhados da respectiva memória de cálculo, bem como da cópia da publicação dos índices de preços que compõem a fórmula de reajuste.

8.8 Os pagamentos serão efetuados por meio de crédito em conta corrente, junto ao BANCO DO

BRASIL S.A., na forma do Decreto 62.867, de 03/10/2017 alterado pelo Decreto Estadual nº 66.000, de 09/09/2021, estando vedada a cobrança bancária.

8.9 A **CONTRATADA** deverá informar, por escrito, o tipo, o número da conta corrente, o número e nome da agência de sua conta, em até 10 (dez) dias úteis contados da data da assinatura do contrato, por correspondência dirigida ao Gestor do contrato.

8.10 A **CPTM** poderá descontar dos pagamentos das faturas, importâncias que, a qualquer título, forem devidas pela **CONTRATADA** em razão do presente contrato ou de qualquer outro celebrado entre a **CPTM** e a **CONTRATADA**.

8.11 Quaisquer títulos de cobrança emitidos pela **CONTRATADA** contra a **CPTM** não poderão ser negociados e deverão ser mantidos em carteira. A **CPTM** não se obriga a efetuar pagamentos de títulos colocados em cobrança por meio de Bancos ou empresas de "factoring".

8.12 A **CONTRATADA** dará como quitadas todas as duplicatas ou outros documentos de cobrança sacados contra a **CPTM**, pela efetivação do crédito em sua conta corrente.

## 9. REAJUSTAMENTO DE PREÇOS

9.1 Para o reajustamento dos preços unitários contratados, deverá ser observada a legislação vigente, mediante a aplicação da seguinte fórmula:

$$R = P_0 \times [(A_i / A_0) - 1], \text{ onde:}$$

R = Parcela de Reajuste;

$P_0$  = Preço na data base de referência do contrato;

$A_i$  = número índice IPC-FIPE, categoria Geral, referente ao mês anterior ao da aplicação do reajuste de preços; e

$A_0$  = número índice IPC-FIPE, categoria Geral, referente ao mês anterior ao da data base do contrato.

9.2 A periodicidade anual para a aplicação do reajuste será contada a partir do mês base dos preços – outubro/2024.

9.3 Na hipótese de até a emissão do documento de cobrança, não ter sido divulgada a variação do índice, o reajustamento será calculado, de forma provisória, por meio da aplicação do último índice conhecido.

9.4 Quando da publicação dos índices definitivos, a **CONTRATADA** deverá emitir nota fiscal e documento de cobrança referentes à diferença do reajuste, cujo pagamento deverá ocorrer a 10 (dez) dias da entrega desses documentos à **CPTM** ou na data de vencimento original, o que ocorrer depois.

9.5 Na hipótese de vir a ser editada legislação conflitante com o quanto disposto nesta cláusula, as partes concordam desde já com a sua adequação aos dispositivos legais pertinentes.

9.6 Na hipótese de ocorrer atraso em relação ao previsto no cronograma contratual, por motivos imputáveis à **CONTRATADA**, o reajuste referente à parcela em atraso será calculado somente até a data em que os serviços deveriam ter sido executados pelo cronograma em questão.

## 10. TRIBUTOS

10.1 Todos os tributos e demais encargos devidos em decorrência, direta ou indireta, deste instrumento ou de sua execução, serão de exclusiva responsabilidade da **CONTRATADA** que os recolherá,

sem direito a reembolso. A **CPTM**, quando ela for a fonte retentora, descontará e recolherá, nos prazos de lei, dos pagamentos que efetuar, a parte que for devida pela **CONTRATADA**, segundo a legislação vigente.

10.2 Se, durante o prazo de vigência deste contrato, houver alteração das alíquotas de tributos ou encargos ou instituição de outros que incidam sobre o fornecimento objeto deste instrumento, a **CPTM** procederá conforme a seguir:

10.2.1 Caso haja diferença a maior, a **CPTM** somente procederá ao pagamento mediante comprovação, pela **CONTRATADA**, do ônus daí decorrente;

10.2.2 Na hipótese da **CONTRATADA** vir a beneficiar-se de isenções junto ao Fisco, a **CPTM** procederá a revisão do custo indicado na data-base; e

10.2.3 Serão consideradas para os fins desta cláusula, as alterações de tributos ou encargos que comprovadamente incidam sobre os insumos que compõem o fornecimento objeto deste contrato.

10.3 A **CPTM** reserva-se o direito de solicitar à **CONTRATADA**, quando entender conveniente, a exibição dos comprovantes de recolhimento dos tributos e demais encargos devidos, direta ou indiretamente, por conta deste instrumento.

10.4 Quando, por disposição legal, a **CPTM** for a responsável pelo recolhimento de tributos decorrentes deste contrato, e, por exclusiva responsabilidade da **CONTRATADA**, vier a responder por acréscimo e/ou outros encargos em decorrência de erro no faturamento ou não cumprimento das condições que possibilitem o correto recolhimento dos tributos devidos, aqueles valores atualizados serão descontados da fatura que originou a incorreção, ou daquela que vier a ser apresentada imediatamente após a ocorrência do evento apontado.

## 11. OBRIGAÇÕES DA CONTRATADA

11.1 A **CONTRATADA** obriga-se a manter, durante toda a execução do contrato, em compatibilidade com as obrigações por ela assumidas, todas as condições de habilitação exigidas na licitação que deu origem ao presente instrumento.

11.2 A **CONTRATADA** é a responsável direta e exclusiva pelo fornecimento objeto deste contrato e, conseqüentemente, responde por todos os danos, perdas e prejuízos que venha a, direta ou indiretamente, provocar ou causar à **CPTM**, seus empregados, prepostos, usuários e terceiros.

11.3 A **CONTRATADA** é responsável pela execução do fornecimento objeto deste instrumento em plena conformidade com as especificações e normas técnicas pertinentes.

11.4 A **CONTRATADA** é obrigada a reparar, corrigir, remover, reconstruir ou substituir, às suas expensas, no total ou em parte, o objeto do contrato em que se verificarem vícios, defeitos ou incorreções resultantes da execução ou de materiais empregados, e responderá por danos causados diretamente a terceiros ou à **CPTM**, independentemente da comprovação de sua culpa ou dolo na execução do contrato, não excluindo ou reduzindo essa responsabilidade a fiscalização ou o acompanhamento pela **CPTM**.

11.5 A **CONTRATADA**, antes da saída do material para entrega, deverá enviar o arquivo xml da nota fiscal eletrônica - NF-e correspondente, ou equivalente que a legislação substitua, para o e-mail [nfecontratosmateriais@cptm.sp.gov.br](mailto:nfecontratosmateriais@cptm.sp.gov.br), sob pena de não recebimento da mercadoria, bem como aplicação das sanções cabíveis, caso em que a **CONTRATADA** arcará com todos os ônus decorrentes da medida.

11.6 A **CONTRATADA** é obrigada a obedecer às normas e rotinas da **CPTM**, em especial as que

disserem respeito à proteção de dados pessoais, à segurança, à guarda, à manutenção e à integridade das informações coletadas, custodiadas, produzidas, recebidas, classificadas, utilizadas, acessadas, reproduzidas, transmitidas, distribuídas, processadas, arquivadas, eliminadas ou avaliadas durante a execução do objeto, observando as normas legais e regulamentares aplicáveis

11.7 A **CONTRATADA** é obrigada a guardar confidencialidade no uso das informações ou documentos de qualquer natureza de que venha a tomar conhecimento, respondendo, administrativa, civil e criminalmente por sua indevida divulgação e incorreta ou inadequada utilização e custódia.

## 12. OBRIGAÇÕES DA CPTM

12.1 A responsabilidade primária da **CPTM** é de fornecer todas as informações necessárias para o desenvolvimento do fornecimento.

12.2 A **CPTM** responsabiliza-se a fornecer à **CONTRATADA** todos os dados e elementos técnicos necessários ao fornecimento objeto do presente contrato.

12.3 A **CPTM** responsabiliza-se a observar, no tratamento de dados pessoais de profissionais, empregados, prepostos, administradores e/ou sócios da **CONTRATADA**, a que tenha acesso durante a execução do objeto deste Contrato, as normas legais e regulamentares aplicáveis, em especial, a Lei Federal nº 13.709, de 14 de agosto de 2018, com suas alterações subsequentes.

## 13. FISCALIZAÇÃO DO FORNECIMENTO

13.1 A **CPTM**, por meio do Gestor, efetuará a fiscalização do fornecimento a qualquer instante, solicitando à **CONTRATADA**, sempre que achar conveniente, informações do seu andamento, devendo esta prestar os esclarecimentos desejados, bem como comunicar a **CPTM** quaisquer fatos ou anormalidades que porventura possam prejudicar o bom andamento ou o resultado final do fornecimento.

13.2 No desempenho de suas atividades, é assegurado à fiscalização o direito de verificar a perfeita execução do presente ajuste em todos os termos e condições.

13.3 A ação ou omissão total ou parcial da fiscalização não eximirá a **CONTRATADA** de total responsabilidade de executar o fornecimento, com toda cautela e boa técnica.

## 14. PENALIDADES

14.1 Salvo ocorrência de casos fortuitos ou de força maior, devida e formalmente justificados/comprovados, ao não cumprimento, por parte da **CONTRATADA**, das obrigações assumidas, ou a infringência de preceitos legais pertinentes, poderão ser aplicadas, segundo a gravidade da falta, garantida prévia defesa, no prazo de 10 (dez) dias úteis, as seguintes penalidades:

14.1.1 Advertência, aplicada exclusivamente no caso de inexecução parcial do contrato e desde que não cause grave dano à **CPTM**, ao funcionamento dos serviços públicos ou ao interesse público, bem como quando não se justificar a imposição de penalidade mais grave, sem prejuízo da penalidade de multa;

14.1.2 Multa de 0,5% (meio por cento) por cada dia de atraso, calculado sobre o valor da parcela inadimplida, até o limite de 20% do valor do fornecimento;

14.1.3 Multa de 10% (dez por cento) sobre o valor do saldo do contrato, na hipótese de descumprimento de qualquer de suas cláusulas;

14.1.4 Multa de 20% (vinte por cento), sobre o valor dos itens não entregues ou em caso de

rescisão do contrato;

14.1.5 A totalidade das multas aplicadas a **CONTRATADA** não poderá exceder o limite de 30% do valor do contrato, conforme § 2º do Artigo 247 do Regulamento de Licitações, Contratos e Demais Ajustes da **CPTM**, vigente a partir de 04 de dezembro de 2023;

14.1.6 Suspensão temporária de participação em licitação e impedimento de contratar com a **CPTM**, por prazo não superior a 24 (vinte e quatro) meses, nos termos do Artigo 247, inciso III do Regulamento de Licitações, Contratos e Demais Ajustes da **CPTM**, vigente a partir de 04 de dezembro de 2023, sem prejuízo das multas previstas em edital e no contrato e das demais cominações legais.

14.2 As penalidades de multa serão, sempre que possível, descontadas dos créditos da **CONTRATADA** ou, se for o caso, cobradas administrativa ou judicialmente.

14.3 O pagamento das multas compensatórias não exime a **CONTRATADA** da reparação dos eventuais danos, perdas ou prejuízos que ultrapassem o valor das penalidades aplicadas, devendo ser adotado o procedimento do artigo 248 do Regulamento de Licitações, Contratos e Demais Ajustes da **CPTM**, vigente a partir de 04 de dezembro de 2023.

14.4 Na hipótese de não existirem pagamentos previstos, efetivamente configurados, a **CONTRATADA** deverá efetuar a quitação da multa em até 48 (quarenta e oito) horas contadas do recebimento do documento de cobrança respectivo, no Departamento de Finanças da **CPTM**, sob pena de, em não o fazendo, sujeitar-se aos procedimentos judiciais cabíveis.

14.5 O não pagamento da multa no prazo estipulado importará na incidência de juros moratórios de 6% (seis por cento) ao ano "pro rata tempore", até seu efetivo pagamento, utilizando-se para o cálculo a mesma fórmula indicada no subitem 8.5 deste contrato.

## 15. RESCISÃO

15.1 Constituem motivos para rescisão do contrato:

- a) O não cumprimento ou cumprimento irregular de cláusulas contratuais, especificações, projetos ou prazos;
- b) A lentidão do seu cumprimento, levando a **CPTM** a comprovar a impossibilidade da conclusão da obra, do serviço ou do fornecimento, nos prazos estipulados.
- c) A subcontratação do objeto que importe em desatendimento das condições de qualificação técnica e sem prévia autorização da **CPTM**;
- d) A fusão, cisão, incorporação, associação da **CONTRATADA** com outrem, bem como a cessão ou transferência, total ou parcial, sem prévia autorização da **CPTM** para avaliação da manutenção das condições de habilitação, contratação e eventual prejuízo à execução do objeto contratado;
- e) O desatendimento das determinações regulares do Gestor ou Fiscal do contrato, assim como as de seus superiores;
- f) O cometimento reiterado de faltas na execução contratual;
- g) A dissolução da sociedade, o falecimento da **CONTRATADA**, a decretação de falência ou a insolvência civil da **CONTRATADA**;
- h) A alteração social ou a modificação da finalidade ou da estrutura da **CONTRATADA** que prejudique a execução do contrato;

- i) Razões de interesse público, justificadas e determinadas pela Diretoria Colegiada;
- j) O descumprimento das obrigações trabalhistas ou a não manutenção das condições de habilitação ou de contratação pela **CONTRATADA**;
- k) O descumprimento da proibição de trabalho noturno, perigoso ou insalubre a menores de 18 (dezoito) anos e de qualquer trabalho a menores de 16 (dezesesseis) anos, salvo na condição de aprendiz, a partir de 14 (quatorze) anos;
- l) A prática de atos lesivos à **CPTM** previstos na Lei Federal nº 12.846/2013;
- m) Atraso na obtenção da licença ambiental, ou impossibilidade de obtê-la, ou alteração substancial do anteprojeto que dela resultar, ainda que obtida no prazo previsto;
- n) Não cumprimento das obrigações relativas à reserva de cargos prevista em lei, bem como em outras normas específicas, para pessoa com deficiência, para reabilitado da Previdência Social ou para aprendiz.

15.2 Constituem motivos para rescisão do contrato, mediante denúncia da **CONTRATADA**:

- a) Suspensão de execução do contrato, por ordem escrita da **CPTM**, por prazo superior a 3 (três) meses;
- b) Repetidas suspensões que totalizem 90 (noventa) dias úteis, independentemente do pagamento obrigatório de indenização pelas sucessivas e contratualmente imprevistas desmobilizações e mobilizações e outras previstas;
- c) Atraso superior a 2 (dois) meses, contado da emissão da nota fiscal, dos pagamentos ou de parcelas de pagamentos devidos pela **CPTM** por despesas de obras, serviços ou fornecimentos.

15.3 A rescisão por iniciativa da **CONTRATADA** deverá ser precedida de comunicação escrita e fundamentada, com antecedência mínima de 60 (sessenta) dias.

15.4 Em qualquer hipótese de rescisão contratual, o fornecimento já realizado, pela **CONTRATADA**, até a data da rescisão, passará à propriedade da **CPTM**.

15.5 A rescisão consensual ocorrerá por acordo entre as partes, mediante autorização escrita e fundamentada da autoridade competente, e será reduzida a termo no processo respectivo, desde que haja conveniência para a **CPTM**.

15.6 Quando a rescisão ocorrer sem que haja culpa da outra parte contratante, será esta ressarcida dos prejuízos que houver sofrido, nos termos do disposto no artigo 187 do Regulamento de Licitações, Contratos e Demais Ajustes da **CPTM**, vigente a partir de 04 de dezembro de 2023

15.7 As hipóteses de extinção a que se referem as alíneas “a”, “b” e “c” do subitem 15.2 acima observarão as seguintes disposições:

- a) Não serão admitidas em caso de calamidade pública, de grave perturbação da ordem interna ou de guerra, bem como quando decorrerem de ato ou fato que a **CONTRATADA** tenha praticado, do qual tenha participado ou para o qual tenha contribuído;
- b) Assegurarão à **CONTRATADA** o direito de optar pela suspensão do cumprimento das obrigações assumidas até a normalização da situação.
- c) Os casos de rescisão contratual serão formalmente motivados nos autos do processo, assegurado o contraditório e a ampla defesa, observando-se o procedimento previsto no

artigo 189 do Regulamento de Licitações, Contratos e Demais Ajustes da **CPTM**, vigente a partir de 04 de dezembro de 2023.

## 16. GARANTIA

16.1 A garantia do material oferecida pelo seu fabricante é de 12 (doze) meses, a contar da data de aprovação do recebimento do material, contra defeitos de fabricação, respeitando as normas técnicas do material.

## 17. ALTERAÇÕES

17.1 O presente contrato poderá ser alterado, com as devidas justificativas, por acordo das partes, nos casos previstos no art. 173 do Regulamento de Licitações, Contratos e Demais Ajustes da **CPTM**, vigente a partir de 04 de dezembro de 2023.

17.2 A **CONTRATADA** poderá aceitar, nas mesmas condições contratuais, os acréscimos ou supressões que se fizerem nas compras, até 25% (vinte e cinco por cento) do valor inicial atualizado do contrato.

17.3 Nenhum acréscimo ou supressão poderá exceder o limite estabelecido no subitem anterior, salvo as supressões resultantes de acordo entre as partes, e deverão ser feitos por meio de termos de aditamento, mantidos os preços unitários e demais condições contratuais.

17.4 Os prazos de início e término do fornecimento poderão ser prorrogados, se comprovadamente ocorrerem as circunstâncias descritas no artigo 177 do Regulamento de Licitações, Contratos e Demais Ajustes da **CPTM**, vigente a partir de 04 de dezembro de 2023.

## 18. COMUNICAÇÕES

18.1 Todas as comunicações recíprocas, relativas a este contrato, serão consideradas como efetuadas se entregues por correspondência endereçada como segue:

### **CPTM:**

**COMPANHIA PAULISTA DE TRENS METROPOLITANOS - CPTM**

RUA BOA VISTA Nº 185 - CENTRO

SÃO PAULO / SP

CEP 01014-001

CONTRATO - PE13624-01

### **CONTRATADA:**

**TROLLEY PARTS COMERCIO DE PRODUTOS ELETROMETALURGICOS LTDA**

RUA BASIL FERNANDO LEROY, 110 - BAMBU

PORTO FELIZ/SP

CEP 18540-364

CONTRATO - PE13624-01

CONTATO FABIO AUGUSTO MARTINS PEREIRA

TEL/FAX (15) 3261-3726

E-MAIL [fabio@trolleyparts.com.br](mailto:fabio@trolleyparts.com.br)

A entrega de qualquer correspondência, inclusive a que encaminha documentos ou Memorandos de Remessa - MR, será feita mediante correio eletrônico ou carta, ambos com comprovação de recebimento, que deverá ser juntado aos autos do processo de licitação ou gestão. Em quaisquer dos casos, deverá sempre constar o número deste Contrato, o assunto, data de recebimento e o nome do remetente.

18.2 A **CPTM** e a **CONTRATADA** deverão, no prazo de 05 (cinco) dias úteis da assinatura deste

instrumento, apresentar por escrito os nomes e respectivos cargos dos empregados designados pelas mesmas, para serem responsáveis pela gestão do presente contrato, aos cuidados dos quais deverão ser dirigidas as correspondências aqui previstas.

## 19. CONDIÇÕES DE RECEBIMENTO DO OBJETO DO CONTRATO

19.1 No recebimento e aceitação do objeto deste contrato serão observadas, no que couber, as disposições contidas artigo 180 do Regulamento de Licitações, Contratos e Demais Ajustes da **CPTM**, vigente a partir de 04 de dezembro de 2023.

19.2 Detectada a necessidade de substituição de qualquer material, a **CONTRATADA** será comunicada formalmente, pelo Gestor.

19.3 O Recebimento Provisório será efetuado mediante recibo dado pela **CPTM**, que será apostado no canhoto do documento fiscal.

19.4 A **CPTM** terá o prazo de 20 (vinte) dias úteis contados do adimplemento para elaboração de Laudo Técnico do material recebido pelo seu Departamento de Engenharia.

19.5 O Recebimento será considerado como Definitivo 15 (quinze) dias após a aprovação do Laudo Técnico referente à última entrega do contrato. Caso o contrato seja rescindido com entregas pendentes, o Recebimento Definitivo será considerado como parcial.

19.6 O material será submetido a exames de controle de qualidade. Na hipótese de reprovação, o material será colocado à disposição da **CONTRATADA** para retirada no prazo máximo de 15 (quinze) dias úteis, mediante comunicação por escrito da **CPTM**, que deverá ocorrer em até 05 (cinco) dias úteis da reprovação.

19.6.1 Somente será aceita a reentrega do material com a retirada do material reprovado.

19.6.2 A não retirada do material reprovado no prazo previsto será entendida como infração grave ao contrato, que poderá ser rescindido, com a aplicação das penalidades contratuais previstas à hipótese.

19.6.3 Vencido o prazo, sem a retirada do material reprovado, entende-se que a **CONTRATADA** abre mão da propriedade do material, podendo a **CPTM** dispô-lo como melhor entender e, em caso de venda do material, o valor arrecadado servirá para pagamento dos custos de armazenamento, processo de venda e abatimento das multas aplicadas, entre outros custos que a Administração tenha sofrido.

19.7 O recebimento não será efetivado quando o produto/material não puder ser conferido por empregado designado pela **CPTM**, ou seja, é vedada a entrega de produto/material na portaria e fora do expediente da **CPTM**.

## 20. NOVAÇÃO

20.1 Se qualquer das partes permitir, por tolerância, o descumprimento, no todo ou em parte, de qualquer das cláusulas ou condições do presente instrumento ou de seus anexos, tal fato não implicará novação das obrigações ora assumidas.

## 21. LEGISLAÇÃO APLICÁVEL

21.1 Aplica-se a este contrato, e principalmente aos casos omissos, o disposto no Regulamento de Licitações, Contratos e Demais Ajustes da **CPTM**, vigente a partir de 04 de dezembro de 2023 e na Lei Federal nº 13.303/16, bem como na Legislação Estadual pertinente.

## 22. VINCULAÇÃO

22.1 O presente Contrato está vinculado ao Pregão Eletrônico -**PE13624** e à proposta da **CONTRATADA**.

### **23. FORO**

23.1 Os contratantes elegem o foro da Capital do Estado de São Paulo, com renúncia de qualquer outro, por mais privilegiado que seja, para dirimir dúvidas ou questões não resolvidas administrativamente.

E, por estarem, assim, justas e contratadas, firmam as partes o presente instrumento.

Pela **COMPANHIA PAULISTA DE TRENS METROPOLITANOS - CPTM**

ANA CAROLINE DE FARIA EDUARDO BORGES

Diretora Administrativa e Financeira

ana.borges@cptm.sp.gov.br

E-mail pessoal: N/I

CPF Nº 003.938.371-73

RG Nº 429674-9

WILSON NAGY LOPRETTO

Gerente Geral de Manutenção

wilson.nagy@cptm.sp.gov.br

E-mail pessoal: N/I

CPF Nº 035.400.368-22

RG Nº 8.027.655-6

LEANDRO CAPERGIANI MOREIRA

Gerente de Logística

leandro.moreira@cptm.sp.gov.br

E-mail pessoal: N/I

CPF Nº 217.509.918-02

RG Nº 22.786.367-7

Pela **CONTRATADA**:

FABIO AUGUSTO MARTINS PEREIRA

Sócio

fabio@trolleyparts.com.br

E-mail pessoal: N/I

CPF Nº 351.660.728-98

RG Nº 42.745.285-5

### **TESTEMUNHAS:**

FLAVIA ZAMPIERI RODRIGUES

Analista de Processos de Contratação

KARLA DE ALMEIDA MORAES

Assessora Executiva



Documento assinado eletronicamente por **Karla de Almeida Moraes, Assessor Executivo III**, em 22/11/2024, às 14:54, conforme horário oficial de Brasília, com fundamento no [Decreto Estadual nº 67.641, de 10 de abril de 2023](#).



Documento assinado eletronicamente por **Flavia Zampieri Rodrigues, ANL De Processos De Contratacao**, em 22/11/2024, às 15:37, conforme horário oficial de Brasília, com fundamento no [Decreto Estadual nº 67.641, de 10 de abril de 2023](#).



Documento assinado eletronicamente por **FABIO AUGUSTO MARTINS PEREIRA, Usuário Externo**, em 25/11/2024, às 13:21, conforme horário oficial de Brasília, com fundamento no [Decreto Estadual nº 67.641, de 10 de abril de 2023](#).



Documento assinado eletronicamente por **Michael Sotelo Cerqueira, Diretor Presidente**, em 28/11/2024, às 17:56, conforme horário oficial de Brasília, com fundamento no [Decreto Estadual nº 67.641, de 10 de abril de 2023](#).



Documento assinado eletronicamente por **Leandro Capergiani Moreira, Gerente**, em 29/11/2024, às 14:40, conforme horário oficial de Brasília, com fundamento no [Decreto Estadual nº 67.641, de 10 de abril de 2023](#).



Documento assinado eletronicamente por **Wilson Nagy Lopretto, Gerente Geral**, em 29/11/2024, às 15:17, conforme horário oficial de Brasília, com fundamento no [Decreto Estadual nº 67.641, de 10 de abril de 2023](#).



A autenticidade deste documento pode ser conferida no site [https://sei.sp.gov.br/sei/controlador\\_externo.php?acao=documento\\_conferir&id\\_orgao\\_acesso\\_externo=0](https://sei.sp.gov.br/sei/controlador_externo.php?acao=documento_conferir&id_orgao_acesso_externo=0), informando o código verificador **0046404289** e o código CRC **1B2289DD**.

# **ANEXO I**

**Proposta da CONTRATADA e  
Desenhos CPTM AC0931-9 e  
AC0871-1**



GERÊNCIA DE CONTRATAÇÕES E COMPRAS  
RUA BOA VISTA, 162 - 1º ANDAR - CENTRO - SÃO PAULO - SP  
CEP 01014-001 - FONE: (11) 3117-7216

ANEXO I  
PLANILHA DE PROPOSTA  
PE13624 - 386.00013847/2024-43

DATA DE EMISSÃO

FOLHA

18/10/2024

1/1

CONDIÇÕES DE PAGAMENTO	PRAZO DE ENTREGA	VALIDADE DA PROPOSTA	DATA DE ABERTURA	LOCAL DE ENTREGA:
30 DIAS	VIDE OBS. 2	90 DIAS	18/10/2024	<b>Almoxarifado Presidente Altino - Rua General Manuel Azambuja Brilhante, 55 - Centro - Osasco/SP ou no Almoxarifado Lapa - Av. Raimundo Pereira de Magalhães, 200 - Vila Anastácio - São Paulo/SP</b>

ITEM	SC/ITEM	CÓDIGO (Compras.gov.br)	DESCRIÇÃO	QTDE.	UN.	PREÇO UNIT. (R\$)	PREÇO TOTAL (R\$)
01	038324/1	346415	6479685 - SUPORTES PARA REDE AÉREA; GRAMPO; MATÉRIA PRIMA COBRE RECOZIDO; APLICAÇÃO PARA CABO DE COBRE 500MCM (253MM2); DESENHO AC0931-9 E AC0871-1; CÓDIGO CPTM 008132. MARCA: <u>MARFEQ</u> REF.: <u>008132</u>	4150	UNIDADE	35,00	145.250,00

**OBSERVAÇÕES:**

- O(S) CÓDIGO(S) COMPRAS.GOV.BR SERVE(M) TÃO SOMENTE PARA FINS DE LANÇAMENTO DA PROPOSTA NO SISTEMA, NÃO SE PRESTANDO A SUA DESCRIÇÃO E UNIDADE (UN.), PORTANTO, PARA FORMULAÇÃO DE PROPOSTA DE MATERIAIS DIFERENTES DO ESPECIFICADO NO EDITAL E EM SEUS ANEXOS.
- A ENTREGA DOS MATERIAIS DEVERÁ SER REALIZADA EM PARCELA ÚNICA EM ATÉ 120 (CENTO E VINTE) DIAS APÓS A DATA DE ASSINATURA DO CONTRATO, JÁ INCLUSO O PRAZO PARA APRESENTAÇÃO E APROVAÇÃO DE PROTÓTIPO.

**DECLARAÇÕES:**

- ESTADO DE ORIGEM DO PRODUTO: SP ALÍQUOTA DO ICMS INCIDENTE: 0 %.
- DECLARA O PROPONENTE QUE NA PROPOSTA APRESENTADA ESTÃO OBSERVADAS TODAS AS CONDIÇÕES ESTABELECIDAS NO EDITAL E SEUS ANEXOS, EM ESPECIAL, O ATENDIMENTO INTEGRAL AO DISPOSTO NESTA PLANILHA DE PROPOSTA E NOS DESENHOS CPTM AC0931-9 E AC0871-1, BEM COMO ÀS DISPOSIÇÕES DO REGULAMENTO DE LICITAÇÕES, CONTRATOS E DEMAIS AJUSTES DA CPTM, VIGENTE A PARTIR DE 04 DE DEZEMBRO DE 2023, DA LEI FEDERAL Nº 13.303/16 E DA LEGISLAÇÃO ESTADUAL PERTINENTE.
- DECLARA O PROPONENTE QUE OS MATERIAIS OFERTADOS NA PRESENTE COTAÇÃO GOZAM DE GARANTIA CONTRA DEFEITOS DE FABRICAÇÃO PELO PRAZO DE 12 (DOZE) MESES (MÍNIMO 12 MESES) A CONTAR DA DATA DO RECEBIMENTO DEFINITIVO.
- DECLARA O PROPONENTE O COMPROMISSO DE RESPEITAR, CUMPRIR E FAZER CUMPRIR, NO QUE COUBER, O CÓDIGO DE CONDUTA E INTEGRIDADE E O CÓDIGO DE CONDUTA E INTEGRIDADE DE FORNECEDORES, PRESTADORES DE SERVIÇOS E PARCEIROS DA CPTM QUE SE ENCONTRAM DISPONÍVEIS NO SITE DA COMPANHIA NO ENDEREÇO ELETRÔNICO <http://www.cptm.sp.gov.br/Governanca/Paginas/Codigo-de-Conduta-Integridade-dos-Fornecedores.aspx>.

CARIMBO DO C.N.P.J. DA PROPONENTE  
DATA E NOME DO RESPONSÁVEL LEGAL

Fabio Augusto  
Martins  
Pereira

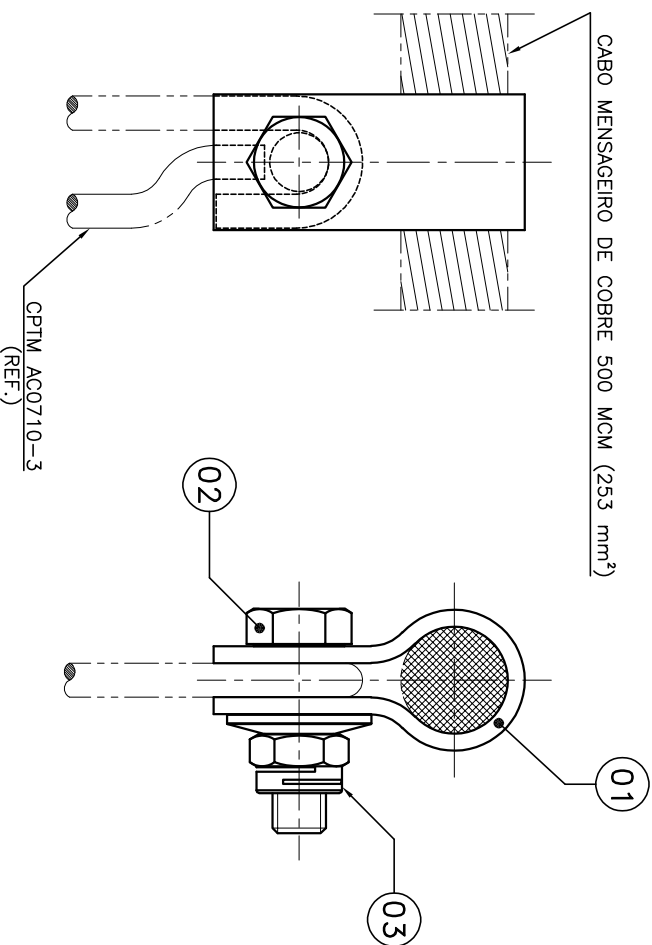
Assinado de forma  
digital por Fabio  
Augusto Martins Pereira  
Dados: 2024.10.18  
10:18:44 -03'00'

TROLLEY PARTS  
COMERCIO DE  
PRODUTOS  
ELETROMETALURG:0221-07  
6467000107

Assinado de forma digital por  
TROLLEY PARTS COMERCIO DE  
PRODUTOS  
ELETROMETALURG:022164670001  
Dados: 2024.10.18 10:18:03 -03'00'

OBSERVAÇÕES:

1	01	GRAMPO PARA CABO DE COBRE 500 MCM (253 mm <sup>2</sup> )	VER NOTA 01
1	02	PARAFUSO CABEÇA SEXTAVADA M10 x 35 DIN931	AÇO INOX AISI304
1	03	PORCA SEXTAVADA ERM TIPO HFR COM ARRUELA M10 x 1,5	AÇO INOX A4-80



**NOTAS:**

- 1-0 GRAMPO PARA CABO DE COBRE 500 MCM (253 mm<sup>2</sup>) DEVERA SER FABRICADO CONFORME INFORMAÇÕES CONSTANTES NO DESENHO CPTM N° AC0871-1;
- 2-A PORCA SEXTAVADA TIPO ERM HFR DEVERA TER TRATAMENTO SUPERFICIAL DE ANTI-ENGRIPAMENTO.

**REVISÃO "A":**

- a) DESENHO CONVERTIDO PARA FORMATO .dwg;
- b) ATUALIZADAS NOTAS GERAIS;
- c) ALTERADO O FORMATO PARA O PADRÃO CPTM;
- d) ALTERADO O ITEM 03.

N° DE DESENHO ANTIGO: 204-SE2-556  
 CÓDIGO CPTM: 008132

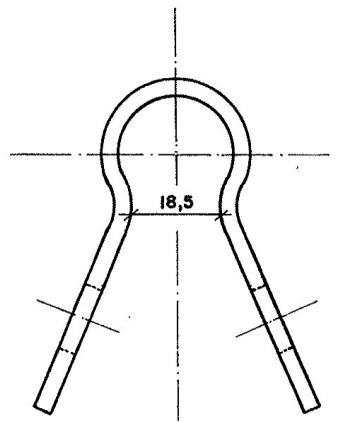
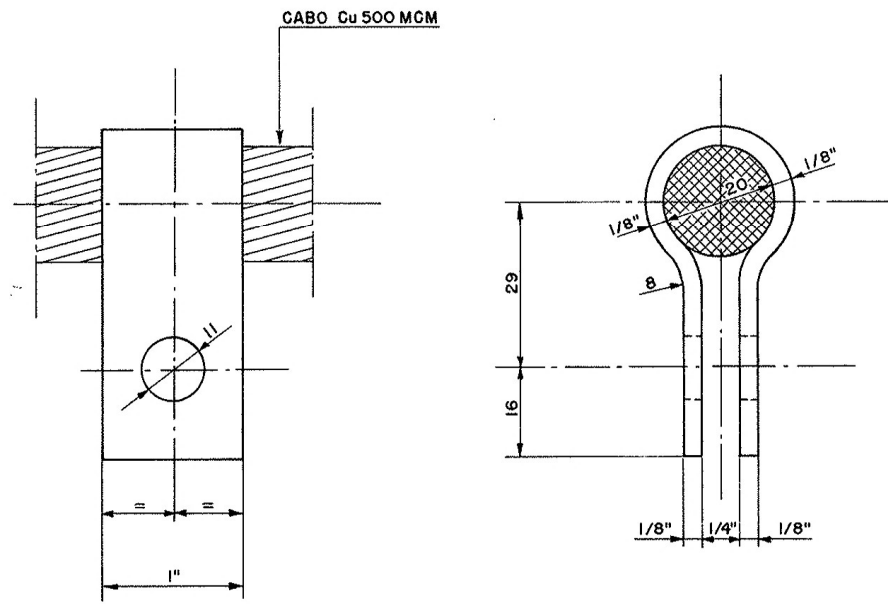
SUPERVISORA		PROLETISTA				TÍTULO		MATERIAL DE SUSPENSÃO E DE CONEXÃO			
GRAMPO PARA CABO DE COBRE 500 MCM (253 mm <sup>2</sup> )		GRAMPO PARA CABO DE COBRE 500 MCM (253 mm <sup>2</sup> )				CONJUNTO		CONJUNTO			
N:CONTRATO		N:CONTRATO		ÁREA		TIPO		SISTEMA		LINHA	
VERIFICAÇÃO/DATA		VERIFICAÇÃO/DATA		DOT/EE		DE		E		WW	
APPROVAÇÃO/DATA		APPROVAÇÃO/DATA		ERICK C. 24/10/18		99		99		03 03	
APPROVAÇÃO/DATA		APPROVAÇÃO/DATA		RODRIGO B. 25/10/18		8		P99		999	
APPROVAÇÃO/DATA		APPROVAÇÃO/DATA		RODRIGO B. 25/10/18		DE-E-WW-99-99-0303/8-P99-999		1:1		A	
APPROVAÇÃO/DATA		APPROVAÇÃO/DATA		RODRIGO B. 25/10/18		DE-E-WW-99-99-0303/8-P99-999		1:1		A	

A

B

C

Para preencher/reditar esta legenda utilize o comando DDATTE



DETALHE "A"  
( VER NOTA 2 )

NOTAS:

- 1- DEVERÁ SER FABRICADO COM TIRA DE COBRE RECOZIDO DE 1" x 1/8", ÂNGULOS ARREDONDADOS.
- 2- AS PEÇAS DEVERÃO SER ENTREQUES CONFORME REPRESENTAÇÃO DO DETALHE "A"

DESENHOS DE REFERÊNCIA		
NÚMERO	TÍTULO	PROCEDÊNCIA
204-SE2-556	GRAMPO PARA CABO DE COBRE 500MCM (253mm <sup>2</sup> ) — CONJUNTO.	

APROVADO: B F 0 3 0 1 0 0 1 6 Δ K K Δ 5 3 B 4 1 0 3 0 5 0

A	06/XI/80	ACRECENTADO DETALHE "A"	A. A. M:
REV.	DATA	MODIFICAÇÕES	EXEC. POR
<b>FEPASA FERROVIA PAULISTA S. A.</b>			
<b>CONSÓRCIO ENGEVIX - SOFRÉRAIL</b>			
<b>REMODELACÃO DO SERVIÇO DE SUBÚRBIOS</b> <b>REDE AÉREA DE TRACÇÃO ELÉTRICA "3000V"</b> <b>MATERIAL DE SUSPENSÃO E DE CONEXÃO</b> <b>GRAMPO PARA CABO DE COBRE 500 MCM</b> <b>(253mm<sup>2</sup>)</b>			
PROJ	—	VISTO	ESCALA
DES	INDALÉCIO	APROV	Nº 204-SE2-264
VER	—	DATA	13/03/74
			S4/2-5311
			REV. A

429  
 1978  
 C. J. J. J. J.

## **ANEXO II**

# **Cópia da Declaração de Ciência e Responsabilidade**

**ANEXO V**  
**PREGÃO ELETRÔNICO - PE13624**  
**MODELO DE DECLARAÇÃO DE CIÊNCIA E RESPONSABILIDADE**

Pelo presente, eu, FABIO AUGUSTO MARTINS PEREIRA,  
representante da empresa TROLLEY PARTS COM. DE PRODUTOS ELETROMET. LTDA - EPP  
("Empresa"), inscrita sob nº. 02 . 216 . 467 / 0001-07, na qualidade de Fornecedor  
ou parceiro Comercial da CPTM, neste ato declaro estar ciente dos termos do Código de  
Conduta e Integridade e do Código de Conduta e Integridade de Fornecedores, Prestadores  
de Serviços e Parceiros da CPTM, comprometendo-me a adotar as práticas indicadas neles  
para a realização das atividades minhas e da Empresa, bem como manter a  
confidencialidade de todas e quaisquer informações recebidas para o desenvolvimento das  
atividades relativas à CPTM, mesmo depois do término da relação contratual entre a CPTM  
e a Empresa.

Além disso, com relação às questões de corrupção, declaro que eu e a Empresa estamos  
de acordo com as diretrizes apresentadas nestes Códigos, acessados através do endereço  
eletrônico <http://www.cptm.sp.gov.br/Governanca/Paginas/Codigo-de-Conduta-Integridade-dos-Fornecedores.aspx>, e entendo que estou proibido de oferecer, prometer,  
pagar, autorizar ou receber quaisquer pagamentos indevidos, bem como realizar fraudes  
de qualquer natureza.

Declaro ainda que a Empresa cumpre as Leis Aplicáveis de combate à Corrupção e que  
disseminamos e esperamos a mesma conduta de nossos funcionários, fornecedores,  
parceiros comerciais, funcionários terceirizados e representantes.

PORTO FELIZ, 18, de **OUTUBRO** de 2024

(Nome da cidade)

TROLLEY PARTS  
COMERCIO DE  
PRODUTOS  
ELETROMETALURG  
:02216467000107

Assinado de forma digital  
por TROLLEY PARTS  
COMERCIO DE PRODUTOS  
ELETROMETALURG:022164  
67000107  
Dados: 2024.10.18 10:55:11  
-03'00'

**Fabio  
Augusto  
Martins  
Pereira**

Assinado de forma digital por Fabio  
Augusto Martins Pereira  
Dados: 2024.10.18 10:55:38 -03'00'

\_\_\_\_\_  
assinatura do representante legal  
(com carimbo da PROPONENTE)

## **ANEXO III**

# **Termo de Ciência e de Notificação**



**Governo do Estado de São Paulo  
Companhia Paulista de Trens Metropolitanos  
Depto De Contratações E Compras Por Meio Eletrônico**

**Contrato**

**ANEXO III**

**CONTRATO PE13624-01**

**TERMO DE CIÊNCIA E DE NOTIFICAÇÃO**

**CONTRATANTE:** COMPANHIA PAULISTA DE TRENS METROPOLITANOS - CPTM

**CONTRATADA:** TROLLEY PARTS COMERCIO DE PRODUTOS ELETROMETALURGICOS LTDA

**CONTRATO:** PE13624-01

**OBJETO:** FORNECIMENTO DE GRAMPO PARA CABO DE COBRE DA REDE AÉREA FERROVIÁRIA

**ADVOGADO(S) Nº OAB/E-MAIL:** CAIO AUGUSTO DE MORAES FORJAZ / OAB Nº 182.311 / e-mail: caio.forjaz@cptm.sp.gov.br e RAFAEL TONIATO MANGERONA / OAB Nº 213.777 / e-mail: rafael.mangerona@cptm.sp.gov.br.

Pelo presente TERMO, nós, abaixo identificados:

**1. Estamos CIENTES de que:**

- a) o ajuste acima referido, seus aditamentos, bem como o acompanhamento de sua execução contratual, estarão sujeitos a análise e julgamento pelo Tribunal de Contas do Estado de São Paulo, cujo trâmite processual ocorrerá pelo sistema eletrônico;
- b) poderemos ter acesso ao processo, tendo vista e extraindo cópias das manifestações de interesse, Despachos e Decisões, mediante regular cadastramento no Sistema de Processo Eletrônico, em consonância com o estabelecido na Resolução nº 01/2011 do TCESP;
- c) além de disponíveis no processo eletrônico, todos os Despachos e Decisões que vierem a ser tomados, relativamente ao aludido processo, serão publicados no Diário Oficial do Estado, Caderno do Poder Legislativo, parte do Tribunal de Contas do Estado de São Paulo, em conformidade com o artigo 90 da Lei Complementar nº 709, de 14 de janeiro de 1993, iniciando-se, a partir de então, a contagem dos prazos processuais, conforme regras do Código de Processo Civil;
- d) as informações pessoais dos responsáveis pela contratante e interessados estão cadastradas no módulo eletrônico do “Cadastro Corporativo TCESP – CadTCESP”, nos termos previstos no Artigo 2º das Instruções nº01/2020, conforme “Declaração(ões) de Atualização Cadastral” anexa (s);
- e) é de exclusiva responsabilidade do contratado manter seus dados sempre atualizados.

**2. Damo-nos por NOTIFICADOS para:**

- a) O acompanhamento dos atos do processo até seu julgamento final e consequente publicação;
- b) Se for o caso e de nosso interesse, nos prazos e nas formas legais e regimentais, exercer o direito de defesa, interpor recursos e o que mais couber.

**AUTORIDADE MÁXIMA DO ÓRGÃO/ENTIDADE:**

Nome: MICHAEL SOTELO CERQUEIRA

Cargo: Diretor Presidente

CPF: 284.295.458-08

**RESPONSÁVEIS PELA HOMOLOGAÇÃO DO CERTAME OU RATIFICAÇÃO DA DISPENSA/INEXIGIBILIDADE DE LICITAÇÃO:**

Nome: MARIANA DE MAGALHÃES SOARES

Cargo: Gerente de Contratações e Compras

CPF: 223.429.248-44

Nome: ANA CAROLINE DE FARIA EDUARDO BORGES

Cargo: Diretora Administrativa e Financeira

CPF: 003.938.371-73

**RESPONSÁVEIS QUE ASSINARAM O AJUSTE:**

**Pelo contratante:**

Nome: ANA CAROLINE DE FARIA EDUARDO BORGES

Cargo: Diretora Administrativa e Financeira

CPF: 003.938.371-73

Nome: WILSON NAGY LOPRETTO

Cargo: Gerente Geral de Manutenção

CPF: 035.400.368-22

Nome: LEANDRO CAPERGIANI MOREIRA

Cargo: Gerente de Logística

CPF: 217.509.918-02

**Pela contratada:**

Nome: FABIO AUGUSTO MARTINS PEREIRA

Cargo: Sócio

CPF: 351.660.728-98

**RESPONSÁVEL POR AÇÕES DE COORDENAÇÃO, ACOMPANHAMENTO, MONITORAMENTO, AVALIAÇÃO E FISCALIZAÇÃO:**

**Gestor do contrato:**

Nome: LEANDRO CAPERGIANI MOREIRA

Cargo: Gerente de Logística

CPF: 217.509.918-02

**ORDENADOR DE DESPESAS DA CONTRATANTE:**

Nome: MICHAEL SOTELO CERQUEIRA

Cargo: Diretor Presidente

CPF: 284.295.458-08



Documento assinado eletronicamente por **FABIO AUGUSTO MARTINS PEREIRA, Usuário Externo**, em 25/11/2024, às 13:20, conforme horário oficial de Brasília, com fundamento no [Decreto Estadual nº 67.641, de 10 de abril de 2023](#).



Documento assinado eletronicamente por **Michael Sotelo Cerqueira, Diretor Presidente**, em 28/11/2024, às 17:55, conforme horário oficial de Brasília, com fundamento no [Decreto Estadual nº 67.641, de 10 de abril de 2023](#).



Documento assinado eletronicamente por **Mariana de Magalhaes Soares, Gerente**, em 29/11/2024, às 09:12, conforme horário oficial de Brasília, com fundamento no [Decreto Estadual nº 67.641, de 10 de abril de 2023](#).



Documento assinado eletronicamente por **Leandro Capergiani Moreira, Gerente**, em 29/11/2024, às 14:40, conforme horário oficial de Brasília, com fundamento no [Decreto Estadual nº 67.641, de 10 de abril de 2023](#).



Documento assinado eletronicamente por **Wilson Nagy Lopretto, Gerente Geral**, em 29/11/2024, às 15:17, conforme horário oficial de Brasília, com fundamento no [Decreto Estadual nº 67.641, de 10 de abril de 2023](#).



A autenticidade deste documento pode ser conferida no site

[https://sei.sp.gov.br/sei/controlador\\_externo.php?](https://sei.sp.gov.br/sei/controlador_externo.php?acao=documento_conferir&id_orgao_acesso_externo=0)

[acao=documento\\_conferir&id\\_orgao\\_acesso\\_externo=0](https://sei.sp.gov.br/sei/controlador_externo.php?acao=documento_conferir&id_orgao_acesso_externo=0) , informando o código verificador

0046405721 e o código CRC **E82800B5**.