

CT. GFC 284 / 2021

05 de Agosto de 2021

Sr.

João Carlos Da Cunha

Gerente Comercial

RAIL PARTS EIRELI

Av. José Rocha Bomfim nº 214 – Bloco D - Sala 114 - Center Santa Genebra

Campinas - SP

CEP 13080-650

ORDEM DE FORNECIMENTO Nº 018621106100 – Designação de Gestor

Prezado Senhor,

Comunicamos a V.Sa. que o Sr. Robson Sirineu Silva Santos, Chefe do Departamento de Gestão e Cadastro de Materiais - DOLM, telefone (011) 3619-7688, será o responsável pela gestão da ordem de fornecimento em referência.

Sua função será a de coordenar os trabalhos, servindo de ligação entre V.Sa. e esta Companhia, na administração de problemas, tomando decisões técnicas e administrativas, dentro dos limites contratuais.

Atenciosamente,


Reginaldo Antonio de Pinho
Chefe de Depto. de
Contratações e Compras
SANDRA REGINA MATOS BORGES
Gerente de Contratações e Compras



PREGÃO ELETRÔNICO Nº 0186211061

ORDEM DE FORNECIMENTO

NÚMERO

018621106100

DATA DE EMISSÃO

05/08/21

FOLHA

1/1

C.N.P.J. (MF) - 71.832.679/0001-23 - INSCRIÇÃO ESTADUAL: 113.898.614-110

DATA BASE: JUNHO/2021

RESERVA DE VERBA: PROGRAMA DE TRABALHO Nº 26783370746270000 - NATUREZA DE DESPESA Nº 339030 - ORIGEM DOS RECURSOS: 004004004

CONTRATADA: RAIL PARTS EIRELI

Cada nota fiscal deverá referir-se somente a um Contrato. Citar o nº do Contrato na NF e em qualquer outro documento ou correspondência.

ENDEREÇO: Avenida José Rocha Bomfim nº 214 - Bloco D - Sala 114

LOCAL DE ENTREGA: Rua General Manoel de Azambuja Brilhante, nº55 - Presidente Altino - Osasco/SP

CIDADE: Campinas UF: SP CEP: 13080-650

TELEFONE: (19) 3208-1089 / 3324-4984

CONDIÇÕES DE PAGAMENTO: VIDE ITEM 5 DAS CONDIÇÕES CONSTANTES NO VERSO.

C.N.P.J. (MF): 14.998.459/0001-30

EMAIL: jccunha@railparts.com.br

HORÁRIO: DE 2ª À 6ª FEIRA: DAS 08:30 ÀS 11:30 HORAS E DAS 13:30 ÀS 16:30 HORAS
ENDEREÇO PARA FATURAMENTO: COMPANHIA PAULISTA DE TRENS METROPOLITANOS - CPTM
RUA BOA VISTA, 175 - CENTRO - SÃO PAULO - CEP 01014-0

ITEM	SC/ITEM	OBJETO	UNIDADE	QTDE	VALORES R\$		PRAZO DE ENTREGA A PARTIR DA DATA DE EMISSÃO DA OF - ATÉ
					UNITÁRIO	TOTAL	
01	018621/1	ESCOVA DE CONTATO ELÉTRICO; MATERIA PRIMA ELETROGRAFITE; DIMENSÕES: LARGURA 10MM, ESPESSURA 6,5MM, ALTURA 23MM; APLICACAO MÁQUINA DE CHAVE SIEMENS, MODELO S700KM; DESENHO CPTM: AS4850-3; CODIGO CPTM 069451; MARCA: CARBOMEQ REF.: DESENHO CPTM: AS4850-3	UN	30	R\$ 50,00	R\$ 1.500,00	60 (SESENTA) dias
02	018621/2	ESCOVA DE CONTATO ELÉTRICO; MATERIA PRIMA ELETROGRAFITE; LARGURA 12,5MM, ESPESSURA 10MM, COMPRIMENTO 25MM; APLICACAO MOTOR DA MÁQUINA DE CHAVE MODELO GEC - HW - 2122; DESENHO TECNICO CPTM: A02975-6; CODIGO CPTM 072022; MARCA: CARBOMEQ REF.: DESENHO CPTM: A02975-6	UN	85	R\$ 45,00	R\$ 3.825,00	60 (SESENTA) dias
03	018621/3	ESCOVA DE CONTATO ELÉTRICO; MATERIA PRIMA ELETROGRAFITE; DIMENSÕES: 16MM (TANGENCIAL) 8MM (AXIAL), 21MM (RADIAL), COMPRIMENTO DO RABICHO 55MM; APLICACAO MOTOR DE MÁQUINA DE CHAVE SIEMENS MDZ000; DESENHO CPTM BB0783-8; CODIGO CPTM 080798; MARCA: CARBOMEQ REF.: DESENHO CPTM: BB0783-8	UN	120	R\$ 45,00	R\$ 5.400,00	60 (SESENTA) dias

TOTAL POR EXTENSO (DEZ MIL E SETECENTOS E VINTE E CINCO REAIS)

VALOR TOTAL R\$ 10.725,00

OBSERVAÇÕES:

1) O prazo de entrega será contado a partir da data de emissão deste instrumento.

2) Integram este instrumento o Anexo I - Proposta da CONTRATADA e Desenhos CPTM AS4850-3, A02975-6 e BB0783-8, Anexo II - Cópia da Declaração de Ciência e Responsabilidade e Anexo III - Termo de Ciência e de Notificação.

NOTA 1: ESTE CONTRATO SERÁ EXECUTADO CONFORME CONDIÇÕES CONSTANTES NO VERSO.

NOTA 2: O FORNECIMENTO OBJETO DO PRESENTE, SERÁ GARANTIDO PELO PRAZO DE 12 (DOZE) MESES, CONTADOS DA DATA DE APROVAÇÃO E ACEITAÇÃO DO(S) MESMO(S) PELA CPTM.

NOTA 3: OUTRAS



REGINALDO ANTONIO DE PINHO
Gerente de Contratações e Compras em Exercício
reginaldo.pinho@cptm.sp.gov.br
E-mail pessoal: N/I
CPF Nº 579.736.466-87
RG Nº M 4094815 SSP MG

ROBSON SIRINEU SILVA SANTOS
Chefe do Departamento de Gestão e Cadastro de Materiais
robson.santos@cptm.sp.gov.br
E-mail pessoal: N/I
CPF Nº 337.556.588-79
RG Nº 40.814.241-8

CONDIÇÕES GERAIS DO CONTRATO		
<p>1. PREÇOS 1.1. Os preços são fixos e irrevogáveis. 1.2. Nos preços estão incluídas todas as despesas necessárias para o cumprimento do objeto da Ordem de Fornecimento, tais como transporte, frete, encargos legais, tributos (ICMS, IPI, ISS, etc.).</p>	<p>VJM = VA x (1,06)^{n/360}, onde: VJM = Valor em atraso acrescido de juros moratórios VA = Valor em atraso n = Número de dias em atraso</p>	<p>8.2. O recebimento Provisório será efetuado mediante recibo dado pela CPTM, que será apostado no canto do documento fiscal. 8.3. O material será submetido a exames de controle de qualidade. 8.3.1. Na hipótese de reprovação, o material será colocado à disposição da CONTRATADA para retirada no prazo máximo de 30 (trinta) dias, mediante comunicação por escrito da CPTM, que deverá ocorrer em até 05 (cinco) dias da reprovação. 8.3.2. Somente será aceita a reentrega do material com a retirada do material reprovado. 8.3.3. A não retirada do material reprovado no prazo previsto será entendida como infração grave ao contrato, que poderá ser rescindido, com a aplicação das penalidades contratuais previstas à hipótese. 8.3.4. Vencido o prazo, sem a retirada do material reprovado, entende-se que a CONTRATADA abre mão da propriedade do material, podendo a CPTM dispô-lo como melhor entender e, em caso de venda do material, o valor arrecadado servirá para pagamento dos custos de armazenamento, processo de venda e abatimento das multas aplicadas, entre outros custos que a Administração tenha sofrido. 8.4. A CPTM terá o prazo de 20 (vinte) dias úteis, contados do adimplemento, para elaboração de Laudo Técnico do material recebido pelo seu Departamento de Engenharia. 8.5. O recebimento será considerado como definitivo 15 (quinze) dias após a aprovação do Laudo Técnico referente à última entrega do contrato. Caso o contrato seja rescindido com entregas pendentes, o recebimento definitivo será considerado como parcial. 8.6. O recebimento não será efetivado quando o produto/material não puder ser conferido por empregado designado pela CPTM, ou seja, é vedada a entrega de produto/material na portaria e fora do expediente da CPTM.</p>
<p>5. CONDIÇÕES DE PAGAMENTO 5.1. A CPTM efetuará o pagamento no prazo de 30 (trinta) dias após o adimplemento da ordem de encomenda ou da parcela, desde que o material recebido e o documento fiscal tenham sido aprovados pela CPTM, mediante depósito em conta corrente da CONTRATADA na agência do Banco do Brasil S.A., conforme Decreto Estadual nº 62.867 de 03/10/2017. 5.1.1. Desde que o valor a ser pago não exceda ao correspondente a 100 (cem) UFESP, o pagamento poderá ser efetuado mediante Ordem de Pagamento no balcão desta instituição, em agência indicada pela CONTRATADA ou através de cheque nominativo no Departamento de Finanças - DFFA da CPTM. 5.1.2. A efetivação do(s) pagamento(s) oriundo(s) desta Ordem de Fornecimento, fica condicionada à inexistência de registro da CONTRATADA no CADIN Estadual, nos termos da Lei nº 12.799, de 11 de janeiro de 2008. 5.2. O documento fiscal não aprovado pela CPTM será recusado e devolvido à CONTRATADA para as necessárias correções, com as informações que motivaram sua rejeição, contanto-se o prazo estabelecido no item 5.1, a partir da data de sua reapresentação. 5.3. A CONTRATADA, antes da saída do material para entrega, deverá enviar o arquivo xml da nota fiscal eletrônica - NF-e correspondente, ou equivalente que a legislação substitua, para o e-mail mtecontratosmateriais@cptm.sp.gov.br, sob pena de não recebimento da mercadoria, bem como aplicação das sanções cabíveis, caso em que a CONTRATADA arcará com todos os ônus decorrentes da medida.</p>	<p>5.1.1. Desde que o valor a ser pago não exceda ao correspondente a 100 (cem) UFESP, o pagamento poderá ser efetuado mediante Ordem de Pagamento no balcão desta instituição, em agência indicada pela CONTRATADA ou através de cheque nominativo no Departamento de Finanças - DFFA da CPTM. 5.1.2. A efetivação do(s) pagamento(s) oriundo(s) desta Ordem de Fornecimento, fica condicionada à inexistência de registro da CONTRATADA no CADIN Estadual, nos termos da Lei nº 12.799, de 11 de janeiro de 2008. 5.2. O documento fiscal não aprovado pela CPTM será recusado e devolvido à CONTRATADA para as necessárias correções, com as informações que motivaram sua rejeição, contanto-se o prazo estabelecido no item 5.1, a partir da data de sua reapresentação. 5.3. A CONTRATADA, antes da saída do material para entrega, deverá enviar o arquivo xml da nota fiscal eletrônica - NF-e correspondente, ou equivalente que a legislação substitua, para o e-mail mtecontratosmateriais@cptm.sp.gov.br, sob pena de não recebimento da mercadoria, bem como aplicação das sanções cabíveis, caso em que a CONTRATADA arcará com todos os ônus decorrentes da medida.</p>	<p>9. DO PRAZO DE VIGÊNCIA 9.1. A presente Ordem de Fornecimento vigorará a partir de sua assinatura pelo prazo de 60 (sessenta) dias. 10. DISPOSIÇÕES FINAIS 10.1. Este contrato será regido pelo Regulamento de Licitações e Contratos da CPTM, pela Lei Federal nº 13.303/16, pela Lei Federal nº 10.520/02, assim como pelas disposições do correspondente instrumento convocatório. 10.2. O presente instrumento foi emitido em 02 (duas) vias de igual teor e forma. 10.3. O presente contrato pode ser rescindido na forma do disposto na Seção X, do Capítulo X, do Regulamento de Licitações e Contratos da CPTM. 10.4. O prazo de entrega será contado a partir da data de emissão do presente instrumento. 10.5. Fica eleito o foro da Capital do Estado de São Paulo, no que se refere a qualquer ação ou medida judiciais cabíveis referentes ao presente Contrato.</p>
<p>6.1. Todos os tributos e demais encargos devidos em decorrência, direta ou indireta, deste instrumento ou de sua execução, serão de exclusiva responsabilidade da CONTRATADA que os recolherá, sem direito a reembolso. A CPTM, quando ela for a fonte retentora, descontará e recolherá, nos prazos de lei, dos pagamentos que efetuar, a parte que for devida pela CONTRATADA, segundo a legislação vigente. 7. GARANTIA 7.1. Após aplicação do(s) produto(s), se for(em) constatado(s) defeito(s) de fabricação oriundo(s) do uso indevido de matéria prima, materiais ou componentes, caberá a imediata substituição do(s) mesmo(s) por parte da CONTRATADA, correndo às suas expensas todos os custos decorrentes. 7.2. A CONTRATADA deverá reparar, corrigir, remover, reconstruir ou substituir, às suas expensas, no total ou em parte, o objeto do contrato em que se verificarem vícios, defeitos ou incorreções resultantes da execução ou de materiais empregados, e responderá por danos causados diretamente a terceiros ou à CPTM, independentemente da comprovação de sua culpa ou dolo na execução do contrato, não excluindo ou reduzindo essa responsabilidade a fiscalização ou o acompanhamento pelo CPTM.</p>	<p>6.1. Todos os tributos e demais encargos devidos em decorrência, direta ou indireta, deste instrumento ou de sua execução, serão de exclusiva responsabilidade da CONTRATADA que os recolherá, sem direito a reembolso. A CPTM, quando ela for a fonte retentora, descontará e recolherá, nos prazos de lei, dos pagamentos que efetuar, a parte que for devida pela CONTRATADA, segundo a legislação vigente. 7. GARANTIA 7.1. Após aplicação do(s) produto(s), se for(em) constatado(s) defeito(s) de fabricação oriundo(s) do uso indevido de matéria prima, materiais ou componentes, caberá a imediata substituição do(s) mesmo(s) por parte da CONTRATADA, correndo às suas expensas todos os custos decorrentes. 7.2. A CONTRATADA deverá reparar, corrigir, remover, reconstruir ou substituir, às suas expensas, no total ou em parte, o objeto do contrato em que se verificarem vícios, defeitos ou incorreções resultantes da execução ou de materiais empregados, e responderá por danos causados diretamente a terceiros ou à CPTM, independentemente da comprovação de sua culpa ou dolo na execução do contrato, não excluindo ou reduzindo essa responsabilidade a fiscalização ou o acompanhamento pelo CPTM.</p>	<p>8. DO RECEBIMENTO DO OBJETO DA ORDEM DE FORNECIMENTO 8.1. No recebimento e aceitação do material serão observadas, no que couber, as disposições contidas no artigo 154, do Regulamento de Licitações e Contratos da CPTM.</p>



ANEXO I

Proposta da CONTRATADA e Desenhos CPTM

AS4850-3

AO2975-6

e

BB0783-8



GERÊNCIA DE CONTRATAÇÕES E COMPRAS
RUA BOA VISTA, 162 - 4º ANDAR - CENTRO - SÃO PAULO - SP
CEP 01014-001 - FONE: (11) 3117-7216

ANEXO I

PLANILHA DE PROPOSTA
PE Nº 0186211061 - 373201370922021OC00336

DATA DE EMISSÃO

FOLHA

25/06/2021

1/1

CONDIÇÕES DE PAGAMENTO	PRAZO DE ENTREGA	VALIDADE DA PROPOSTA	DATA DE ABERTURA	LOCAL DE ENTREGA:
30 DIAS	VIDE OBS. 1	90 DIAS	25/06/2021	Rua General Manoel Manuel de Azambuja Brilhante, nº55 - Presidente Altino - Osasco/SP

ITEM	SC/ITEM	CODIGO BEC	DESCRIÇÃO	QTDE.	UN.	PREÇO UNIT. (R\$)	PREÇO TOTAL (R\$)
01	018621/1	4985150	ESCOVA DE CONTATO ELÉTRICO; MATERIA PRIMA ELETROGRAFITE; DIMENSÕES: LARGURA 10MM, ESPESSURA 6,5MM, ALTURA 23MM; APLICAÇÃO MAQUINA DE CHAVE SIEMENS, MODELO S700KM; DESENHO CPTM: AS4850-3; CODIGO CPTM 069451; MARCA: CAR BOMES REF: CONF. DES. CPTM AS4850-3	30	UN	50,00	1.500,00
02	018621/2	5468854	ESCOVA DE CONTATO ELÉTRICO; MATERIA PRIMA ELETROGRAFITE; LARGURA 12,5MM, ESPESSURA 10MM, COMPRIMENTO 25MM; APLICAÇÃO MOTOR DA MAQUINA DE CHAVE MODELO GEC - HW - 2122; DESENHO TÉCNICO CPTM: AO2875-6; CODIGO CPTM 072022; MARCA: CAR BOMES REF: CONF. DES. CPTM AO2875-6	85	UN	45,00	3.825,00
03	018621/3	4807600	ESCOVA DE CONTATO ELÉTRICO; MATERIA PRIMA ELETROGRAFITE; DIMENSÕES: 16MM (TANGENCIAL), 8MM (AXIAL), 21MM (RADIAL), COMPRIMENTO DO RABICO 55MM; APLICAÇÃO MOTOR DE MAQUINA DE CHAVE SIEMENS MID2000; DESENHO CPTM BB0783-8; CODIGO CPTM 080798; MARCA: CAR BOMES REF: CONF. DES. CPTM BB0783-8	120	UM	45,00	5.400,00

OBSERVAÇÕES:

- 1) A ENTREGA DOS MATERIAIS DEVERÁ SER REALIZADA EM PARCELA ÚNICA EM ATÉ 60 (TRINTA) DIAS APÓS A DATA DE EMISSÃO DA ORDEM DE FORNECIMENTO - OF.
- 2) OS MATERIAIS DEVERÃO ATENDER, NA ÍNTEGRA, AOS DESENHOS CPTM AS4850-3, AO2875-6, BB0783-8 E ANEXO A - CONDIÇÕES GERAIS DE CONTRATAÇÃO.

DECLARAÇÕES:

- 1) ESTADO DE ORIGEM DO PRODUTO: SP ALÍQUOTA DO ICMS INCIDENTE: 3,15%.
- 2) DECLARA O PROPONENTE QUE OS MATERIAIS OFERTADOS NA PRESENTE COTAÇÃO GOZAM DE GARANTIA CONTRA DEFEITOS DE FABRICAÇÃO PELO PRAZO DE 12 (doze) MESES (MÍNIMO 12 MESES) A CONTAR DA DATA DO RECEBIMENTO DEFINITIVO.
- 3) DECLARA O PROPONENTE QUE, NA HIPÓTESE DE LHE SER ADJUDICADO O OBJETO DA LICITAÇÃO, RECONHECE A IRRETRATABILIDADE DA PROPOSTA ORA APRESENTADA, QUE ADQUIRIRÁ FORÇA CONTRATUAL MEDIANTE O RECEBIMENTO DA ORDEM DE FORNECIMENTO - OF, EMITIDA PELA CPTM.
- 4) DECLARA O PROPONENTE O COMPROMISSO DE RESPEITAR, CUMPRIR E FAZER CUMPRIR, NO QUE COUBER, O CÓDIGO DE CONDUTA E INTEGRIDADE E O CÓDIGO DE CONDUTA E INTEGRIDADE DE FORNECEDORES, PRESTADORES DE SERVIÇOS E PARCEIROS DA CPTM QUE SE ENCONTRAM DISPONÍVEIS NO SITE DA COMPANHIA NO ENDEREÇO ELETRÔNICO <http://www.cptm.sp.gov.br/Governanca/Paginas/Codigo-de-Conduta-Integridade-dos-Fornecedores.aspx>.

14 998 459 / 0001-307

RAIL PARTS LTDA

Av José Rocha Bonfim, 214 - J. D. S. 114
Centro Santa Genebra - CEP 13060-450

RAIL PARTS EIRELI

OBSERVAÇÕES:

João Carlos da Cunha
Gerente Comercial

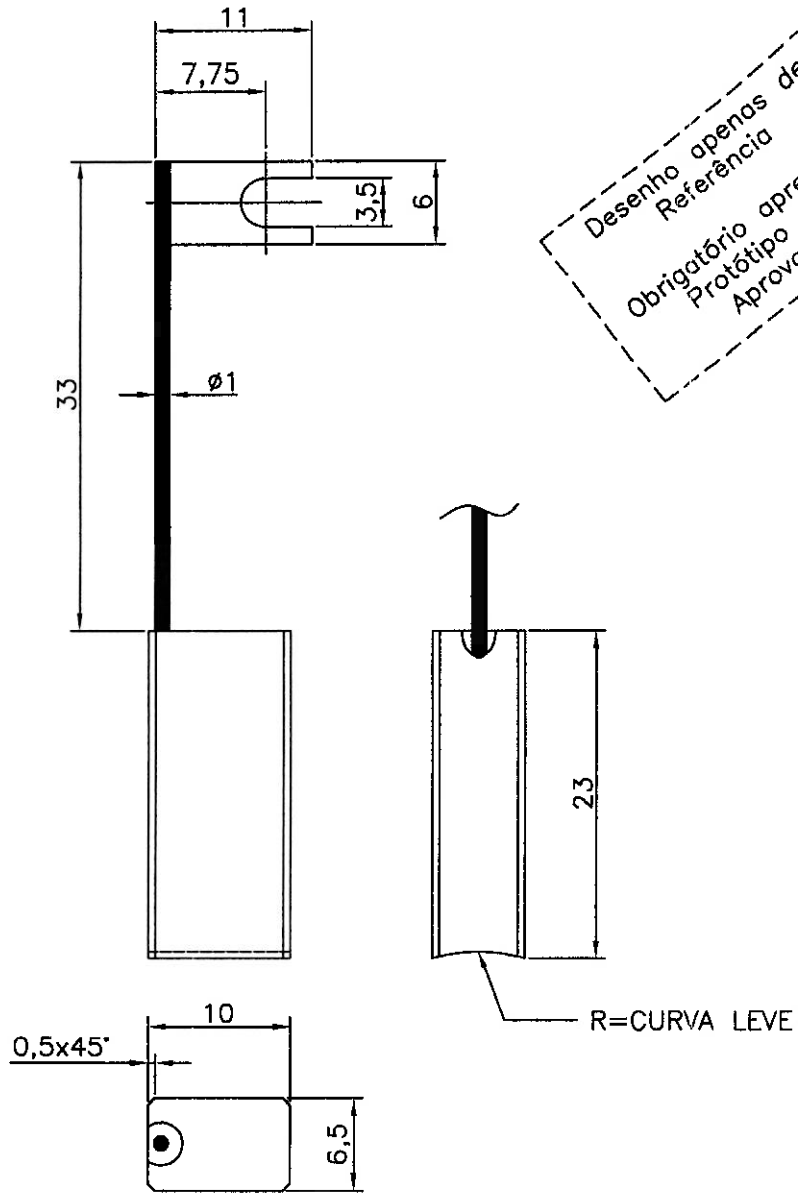
CPTM - GFC
44

CARIMBO DO C.N.P.J. DA PROPONENTE
DATA E NOME DO RESPONSÁVEL LEGAL

Campinas - SP

A liberação ou aprovação não exime o detalhista de responsabilidade sobre o documento. Este documento é propriedade da CPTM e seu conteúdo não pode ser revelado a terceiros sem autorização expressa.

CPTM - GFC
46
FL: P



Desenho apenas de Referência
Obrigatório apresentar Protótipo para Aprovação

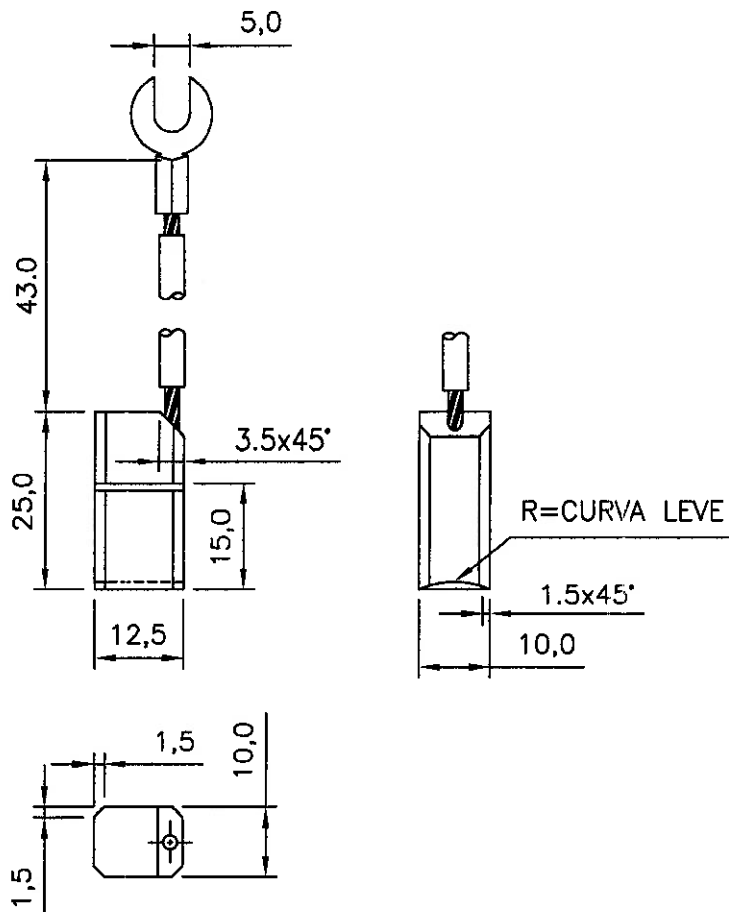
NOTAS:

- 1- APLICADA NO MOTOR GROSCHOFF DA MÁQUINA DE CHAVE SIEMENS S700KM; POTÊNCIA: 0,4Kw; AMP.: 8,0; 110-136 VOLTS; 1500 RPM; NÚMERO TOTAL DE ESCOVAS DO MOTOR: 2;
- 2- MATERIAL DA ESCOVA: ELETROGRAFITE EG-367 / REF. MERSEN DO BRASIL LTDA;
- 3- GRAVAR O NOME/SÍMBOLO DO FABRICANTE E DATA DE FABRICAÇÃO;
- 4- A PEÇA DEVERÁ ESTAR ISENTA DE REBARBAS E IMPERFEIÇÕES.

APROVAÇÃO:	RES.P.	DES.	REV.	RES.P.	DES.	REV.	RES.P.	DES.	REV.	RES.P.	DES.	REV.
/ /	/ /	/ /	/ /	/ /	/ /	/ /	/ /	/ /	/ /	/ /	/ /	/ /

SUPERVISORA	PROJETISTA		TÍTULO ESCOVA PARA MOTOR DE MÁQUINA DE CHAVE MODELO SIEMENS S700KM			
			TIPO DE	SISTEMA S	LINHA ZZ	KM 99
Nº CONTRATO	Nº CONTRATO	ÁREA DOTI/ST	TRECHO 99	SUB TRECHO 99	SUB SISTEMA/CONJUNTO 0203	
VERIFICAÇÃO/ DATA	VERIFICAÇÃO/ DATA	VERIFICAÇÃO/ DATA	ETAPA 3	CLASSE/SUBCLASSE Q01	SEQUENCIAL 999	Nº CONTROLE AS4850-3
APROVAÇÃO/ DATA	APROVAÇÃO/ DATA	APROVAÇÃO/ DATA	IDENTIFICAÇÃO DE-A-09-99-99-0201/3-S03-999		ESCALA 2:1	REVISÃO 0
					FOLHA 01	

A liberação ou aprovação não exime o detalhista de responsabilidade sobre o documento. Este documento é propriedade da CPTM e seu conteúdo não pode ser revelado a terceiros sem autorização expressa.



NOTAS:

- 1- USADA PARA MÁQUINA DE CHAVE - MOTOR GEC - TIPO IPM 1001
POTÊNCIA: 0,37Kw - AMP.: 4,6 - 115 VOLTS - 2500 RPM
NÚMERO TOTAL DAS ESCOVAS DA MÁQUINA: 2 - POTÊNCIA: 0,37Kw
- 2- FABRICANTE DE REFERÊNCIA: CARBONO LORENA CÓD. 9.03.J678
- 3- GRAVAR O NOME/SÍMBOLO DO FABRICANTE E DATA DE FABRICAÇÃO.

POS.	DENOMINAÇÃO	QTDE.	MATERIAL	CÓDIGO	OBS.
05					
04	TERMINAL 0334	1	LATÃO	3.MT.1046-0	TAB-01
03	ISOLANTE Ø2,5	1	POLISIL	1.MT.0025-1	
02	CABO CRN 197022	1	COBRE	1.SL.0064-3	
01	NUANCE	1	EG-387	2.CR.0095-0	

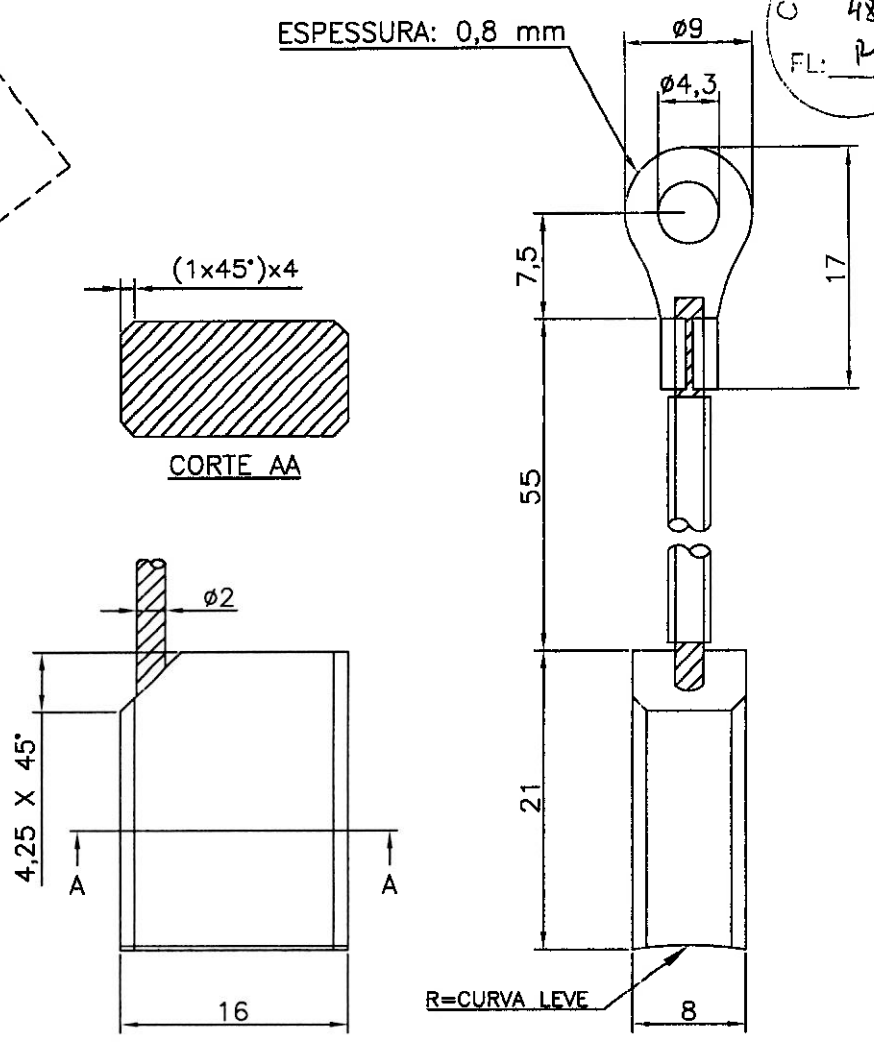
REV.	DES.	RESP.	APROVAÇÃO:
///	///	///	///
///	///	///	///
///	///	///	///
///	///	///	///

SUPERVISORA	PROJETISTA			ESCOVA PARA MOTOR DA MÁQUINA DE CHAVE GEC - HW - 2122			
Nº CONTRATO	Nº CONTRATO	ÁREA	TIPO	SISTEMA	UNHA	KM	
		DOT/ST	DE	S	ZZ		99
VERIFICAÇÃO/ DATA	VERIFICAÇÃO/ DATA	VERIFICAÇÃO/ DATA	TRECHO	SUB TRECHO	S/ B SISTEMA/ CONJUNTO		
			99	99	0203		
APROVAÇÃO/ DATA	APROVAÇÃO/ DATA	APROVAÇÃO/ DATA	ETAPA	CLASSE/ SUBCLASSE	SEI/ JENCIAL	Nº CONTROLE	
			3	Q01	999	AO 2975-6	
			IDENTIFICAÇÃO		ESCALA	REVISÃO	FOLHA
			DE-S-ZZ-99-99-0203/3-Q01-999		1:1	0	01

A liberação ou aprovação não exime o detalhista de responsabilidade sobre o documento. Este documento é propriedade da CPTM e seu conteúdo não pode ser revelado a terceiros sem autorização expressa.

Desenho apenas de Referência
Obrigatório apresentar Protótipo para Aprovação

CPTM - GFC
48
FL: 2



NOTAS:

- 1- APLICADA NO MOTOR DA MÁQUINA DE CHAVE SIEMENS MD2000;
POTÊNCIA: 0,75CV; CORRENTE: 9,8A; TENSÃO: 110-136V; ROTAÇÃO: 1500RPM;
NÚMERO TOTAL DE ESCOVAS DO MOTOR: 4;
- 2- MATERIAL DA ESCOVA: ELETROGRAFITE EG-224;
(MATERIAL DE REFERÊNCIA - ACEITA-SE EQUIVALENTE)
- 3- GRAVAR O NOME/SÍMBOLO DO FABRICANTE E DATA DE FABRICAÇÃO;
- 4- A PEÇA DEVERÁ ESTAR ISENTA DE REBARBAS E IMPERFEIÇÕES.

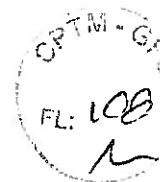
POS.	DESCRIÇÃO	MATERIAL
05		
04	TERMINAL TA 4	COBRE MOLE ESTANHADO
03	ISOLANTE Ø3,00	FIBRA DE VIDRO + SILICONE
02	RABICHO FLEXÍVEL, FORMAÇÃO 7X3X19/0,08, SEÇÃO 2,00MM², CORRENTE 16A	COBRE NU
01	ESCOVA	ELETROGRAFITE EG-224

REV.	DES.	RES.	APROVAÇÃO:
/	/	/	/
/	/	/	/
/	/	/	/
/	/	/	/

SUPERVISORA	PROJETISTA	TÍTULO ESCOVA PARA MOTOR DA MÁQUINA DE CHAVE MODELO SIEMENS MD2000	
		TIPO DE	SISTEMA S
		LI/HA ZZ	KM 99
Nº CONTRATO	Nº CONTRATO	ÁREA DOTI/ST	TRECHO 99
VERIFICAÇÃO/DATA	VERIFICAÇÃO/DATA	VERIFICAÇÃO/DATA CASSIMIRO 25/04/16	ETAPA 3
APROVAÇÃO/DATA	APROVAÇÃO/DATA	APROVAÇÃO/DATA DIRCEU F.F. 25/04/16	IDENTIFICAÇÃO DE-A-09-99-99-0203/3-Q01-999
		CLASSE/SUBCLASSE Q01	SLB SISTEMA/CONJUNTO 0203
		SECUENCIAL 999	Nº CONTROLE BB0783-8
		ESCALA 2:1	REVISÃO 0
			FOLHA 01

ANEXO II

Cópia da Declaração de Ciência e Responsabilidade



Campinas, SP, 25 de Junho de 2021
N.Ref.: 070/2021

À
COMPANHIA PAULISTA DE TRENS METROPOLITANOS – CPTM
Rua Boa Vista, 185 -2º andar – Bloco B - Centro.
São Paulo – SP CEP: 01014-001

Assunto: **Pregão nº 0186211061**
Anexo V - Declaração de Ciência e Responsabilidade

Prezados Senhores,

Pelo presente eu, **João Carlos da Cunha**, representante legal da empresa **RAIL PARTS EIRELI, CNPJ nº 14.998.459/0001-30**, na qualidade de Fornecedor Parceiro Comercial da CPTM, neste ato declaro estar ciente dos termos do Código de Conduta e Integridade e o do Código de Conduta e Integridade de Fornecedores, Prestadores de Serviços e Parceiros da CPTM, comprometendo-me a adotar práticas indicadas neles para a realização das atividades minhas e da Empresa, bem como manter a confidencialidade de todas e quaisquer informações recebidas para o desenvolvimento das atividades relativas à CPTM, mesmo depois do término da relação contratual entre a CPTM e a Empresa.

Alem disso, com relação as questões de corrupção, declaro que eu e a Empresa estamos de acordo com as diretrizes apresentadas nestes Codigos, acessados através do endereço eletrônico <http://www.cptm.sp.gov.br/Governanca/Paginas/Codigo-sw-Conduta-Integridade-dos-Fornecedores.aspx>, e entendo que estou proibido de oferecer, prometer, pagar, autorizar ou receber quaisquer pagamentos indevidos, bem como realizar fraudes de qualquer natureza.

Declaro ainda que a Empresa cumpre as Leis Aplicaveis de combate à Corrupção e que disseminamos e esperamos a mesma conduta de nossos funcionários, fornecedores, parceiros comerciais, funcionários terceirizados e representantes.

Cordialmente,

RAIL PARTS EIRELI EPP

CNPJ: 14.998.459/0001-30

João Carlos da Cunha – Procurador

CPF 007.341.658-46

Telefone: 19 3208-1089

ANEXO III
Termo de Ciência e de Notificação

ANEXO III**TERMO DE CIÊNCIA E DE NOTIFICAÇÃO**

CONTRATANTE: COMPANHIA PAULISTA DE TRENS METROPOLITANOS – CPTM

CONTRATADA: RAIL PARTS EIRELI

CONTRATO Nº 018621106100

OBJETO: FORNECIMENTO DE ESCOVAS DE ELETROGRAFITE

ADVOGADO(S) / Nº OAB / E-MAIL: MARIA REGINA SCURACHIO SALES ALVARENGA - OAB/SP 111.585 - maria.sales@cptm.sp.gov.br / CAIO AUGUSTO DE MORAES FORJAZ - OAB/SP 182.311 - caio.forjaz@cptm.sp.gov.br

Pelo presente TERMO, nós, abaixo identificados:

1. Estamos CIENTES de que:

- a) O ajuste acima referido, seus aditamentos, bem como o acompanhamento de sua execução contratual, estarão sujeitos a análise e julgamento pelo Tribunal de Contas do Estado de São Paulo, cujo trâmite processual ocorrerá pelo sistema eletrônico;
- b) Poderemos ter acesso ao processo, tendo vista e extraindo cópias das manifestações de interesse, Despachos e Decisões, mediante regular cadastramento no Sistema de Processo Eletrônico, em consonância com o estabelecido na Resolução nº 01/2011 do TCESP;
- c) Além de disponíveis no processo eletrônico, todos os Despachos e Decisões que vierem a ser tomados, relativamente ao aludido processo, serão publicados no Diário Oficial do Estado, Caderno do Poder Legislativo, parte do Tribunal de Contas do Estado de São Paulo, em conformidade com o artigo 90 da Lei Complementar nº 709, de 14 de janeiro de 1993, iniciando-se, a partir de então, a contagem dos prazos processuais, conforme regras do Código de Processo Civil;
- d) As informações pessoais dos responsáveis pela contratante estão cadastradas no módulo eletrônico do “Cadastro Corporativo TCESP – CadTCESP”, nos termos previstos no Artigo 2º das Instruções nº 01/2020, conforme “Declaração(ões) de Atualização Cadastral” anexa(s);
- e) É de exclusiva responsabilidade do contratado manter seus dados sempre atualizados.

2. Damo-nos por NOTIFICADOS para:

- a) O acompanhamento dos atos do processo até seu julgamento final e consequente publicação;



- b) Se for o caso e de nosso interesse, nos prazos e nas formas legais e regimentais, exercer o direito de defesa, interpor recursos e o que mais couber.

São Paulo, 05 de Agosto de 2021.

AUTORIDADE MÁXIMA DO ÓRGÃO/ENTIDADE:

Nome: PEDRO TEGON MORO
Cargo: Diretor Presidente
CPF: 144.051.718-58

RESPONSÁVEIS PELA HOMOLOGAÇÃO DO CERTAME OU RATIFICAÇÃO DA DISPENSA/INEXIGIBILIDADE DE LICITAÇÃO:

Nome: CAMILO DOS SANTOS VASCONCELOS
Cargo: Chefe do Departamento de Contratações e Compras por Meio Eletrônico
CPF: 043.147.218-12
Assinatura: _____

Nome: SANDRA REGINA MATOS BORGES
Cargo: Gerente de Contratações e Compras
CPF: 118.149.678-00
Assinatura: _____

Reginaldo Antonio de Pinho
Chefe de Depto. de
Contratações e Compras
DFCC

RESPONSÁVEIS QUE ASSINARAM O AJUSTE:

Pelo CONTRATANTE:

Nome: REGINALDO ANTONIO DE PINHO
Cargo: Gerente de Contratações e Compras em Exercício
CPF: 579.736.446-87
Assinatura: _____

Reginaldo Antonio de Pinho
Chefe de Depto. de
Contratações e Compras
DFCC

Nome: ROBSON SIRINEU SILVA SANTOS
Cargo: Chefe do Departamento de Gestão e Cadastro de Materiais
CPF: 337.556.588-79
Assinatura: _____

ORDENADOR DE DESPESAS DA CONTRATANTE:

Nome: PEDRO TEGON MORO
Cargo: Diretor Presidente
CPF: 144.051.718-58
Assinatura: _____